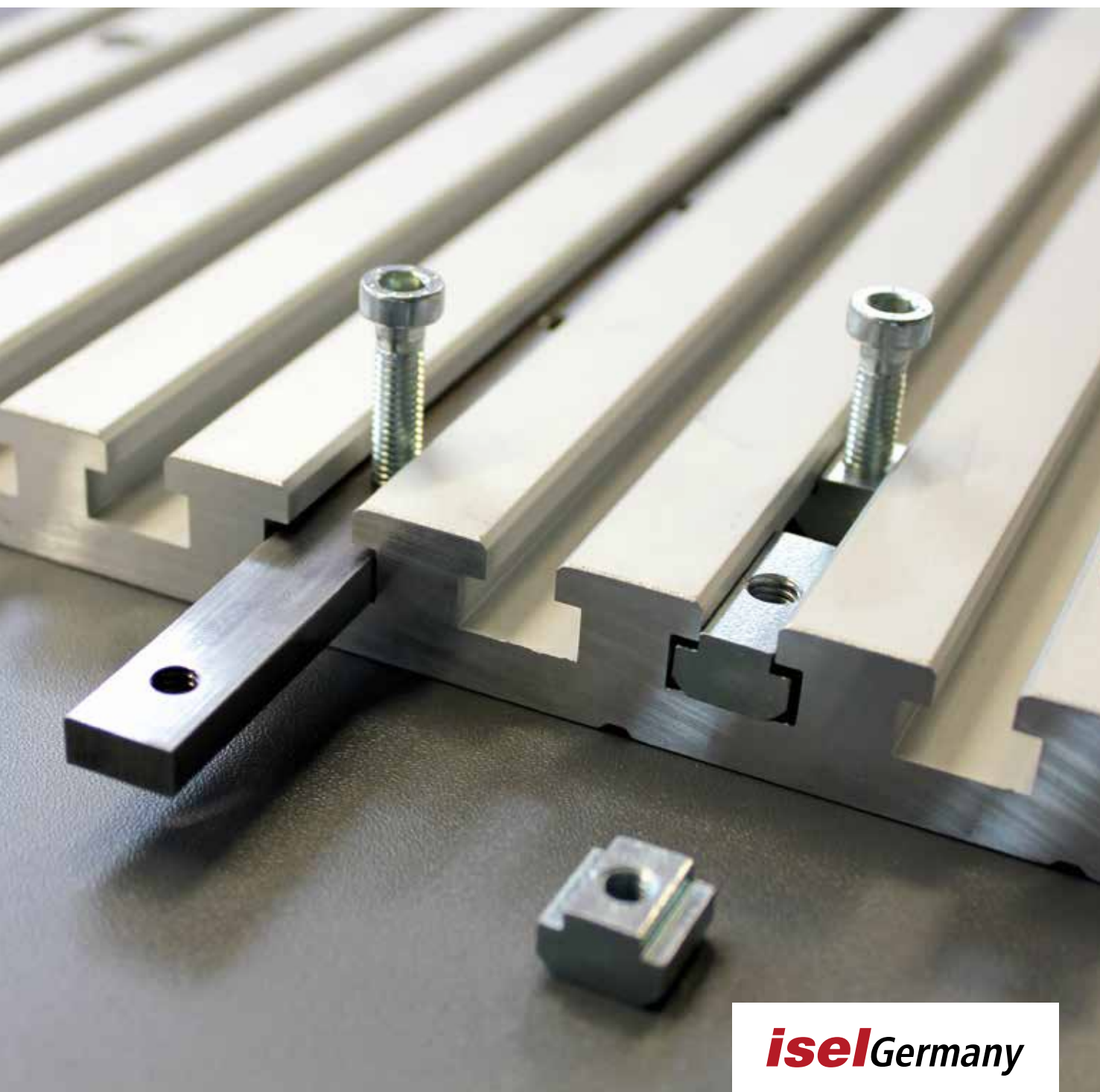




isel[®]
erfolgreich mit
CNC-TECHNOLOGIE

ALUMINIUMPROFILE

und Zubehör



iselGermany

Egal, ob für den Aufbau von Maschinengestellen,
als Verbindungselemente oder universelle Aufspannfläche:

**Mit unseren Aluprofilen
treffen Sie immer die richtige Wahl!**

Aluminiumprofile

Bewährte Eigenentwicklungen
für unterschiedlichste Anwendungen

Unsere Aluprofile wurden speziell für den Einsatz in Industrie und Maschinenbau entwickelt. Sie zeichnen sich durch ihre flexible Einsetzbarkeit, kompakte Bauweise und herausragende Stabilität aus, was den Aufbau von Anlagen wesentlich erleichtert und beschleunigt.

Unsere Aluminiumprofile werden nach eigener Konstruktion gefertigt, wodurch Flexibilität gewährleistet ist. Sie entsprechen der Norm DIN EN 12020-2 und sind als natureloxierte Strangpressprofile in Standardlängen von 1 und 3 Metern verfügbar. Individuelle Längen und Bearbeitungen nach Ihrer Zeichnung fertigen wir für Ihr Projekt gerne an.

Verschiedenste Aluprofile decken die unterschiedlichsten Anforderungen ab, sodass sicher auch Sie bei isel die passende Lösung für Ihre Konstruktion finden.

Unsere Aluminiumprofile zeichnen sich durch ein sehr gutes Preis-Leistungs-Verhältnis sowie geringes Gewicht bei gleichzeitig hoher Festigkeit aus. Umfangreiches Zubehör rundet unser Aluminiumprofil-Programm ab.



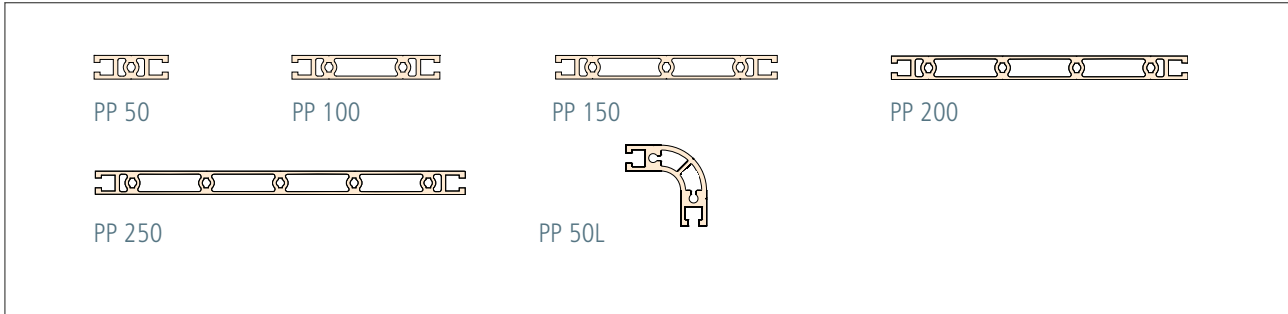
CAD-Daten finden Sie
auf unserer Internet-Seite
www.isel.com



Übersicht Aluminium-Profile

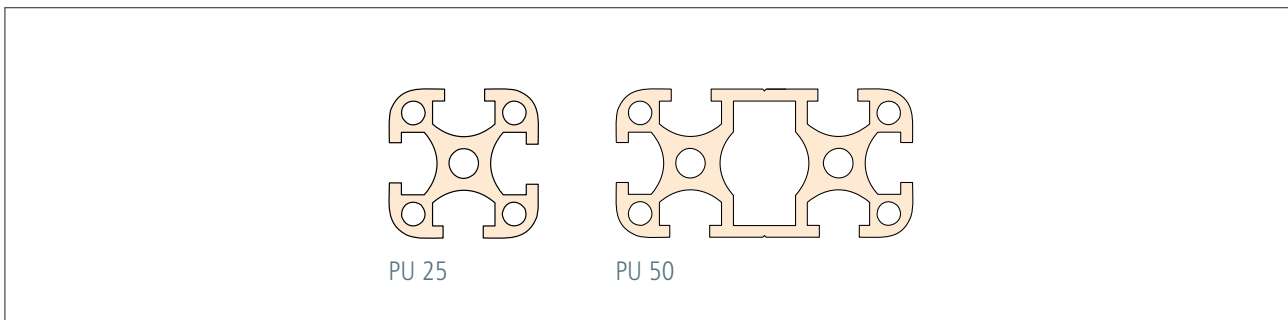
PP-Profile Paneelprofile

Seite 6



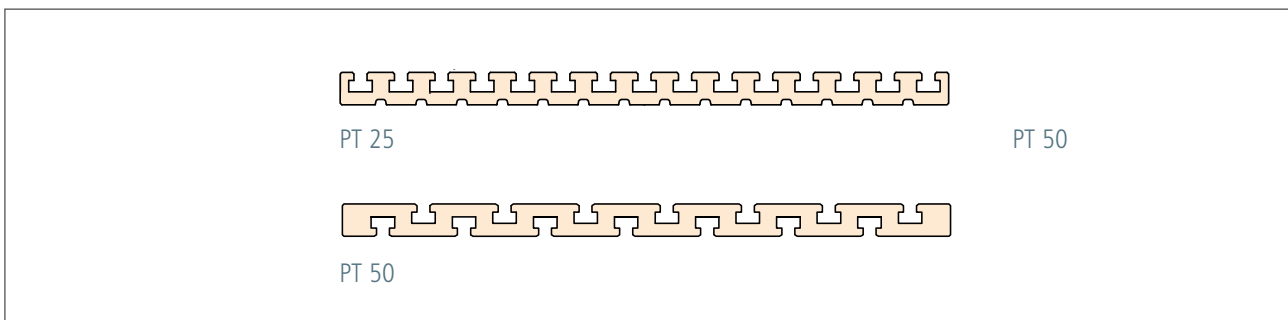
PU-Profile Universalprofile

Seite 7



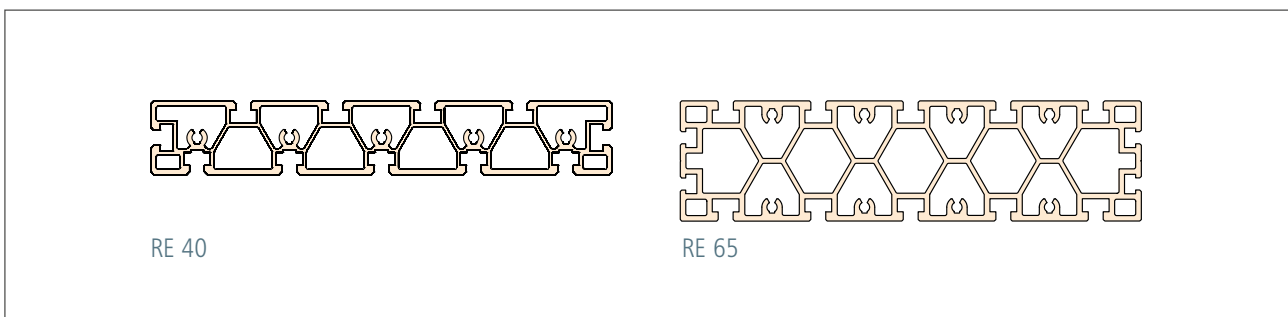
PT-Profile T-Nutenplatten

Seite 8



RE-Profile Rechteckprofile

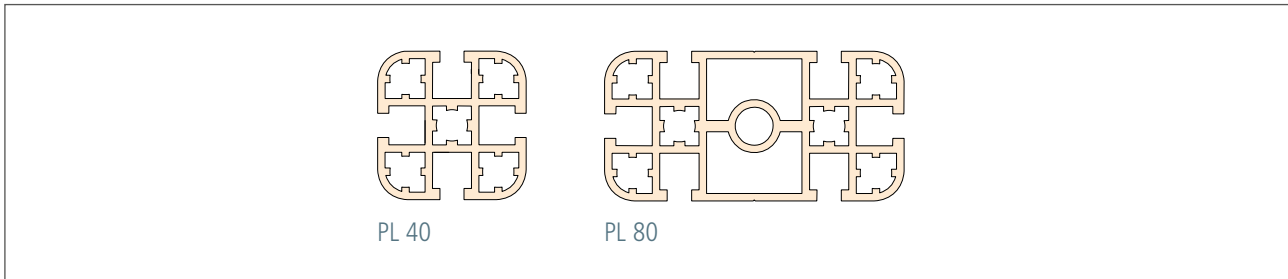
Seite 10





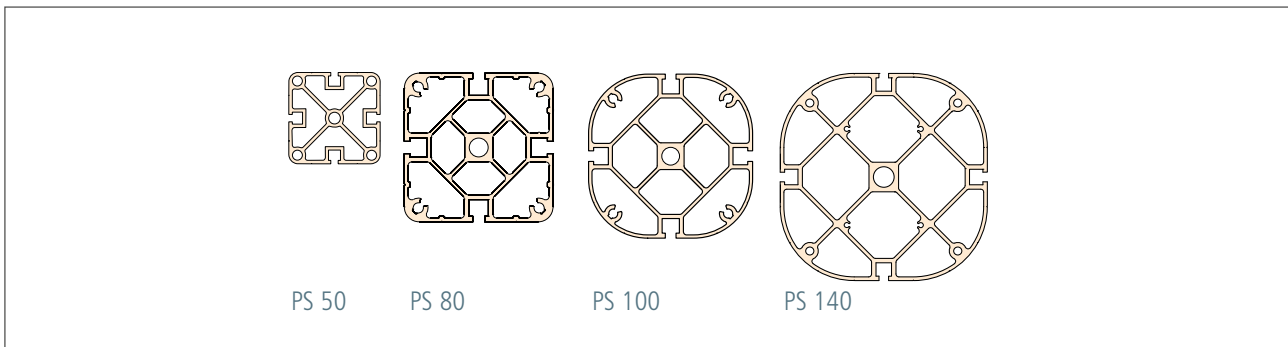
PL-Profile Rahmenleichtprofile

Seite 12



PS-Profile Ständerprofile

Seite 13



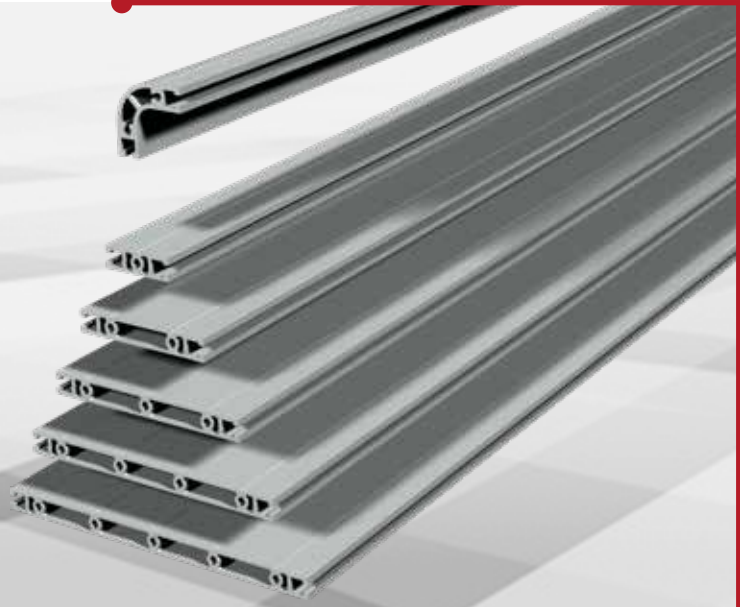
Arbeitstische AT 1 / AT 2 / AT 3	Seite 15
Montagetisch MT2	Seite 16
Zubehör für Plattenprofile (PT und RE)	Seite 18
Zubehör für Säulen- und Panelprofile (PP, PU, PL und PS)	Seite 19
Profil-Verbindungen	Seite 22
Profil-Schnellspanverbindungen	Seite 23



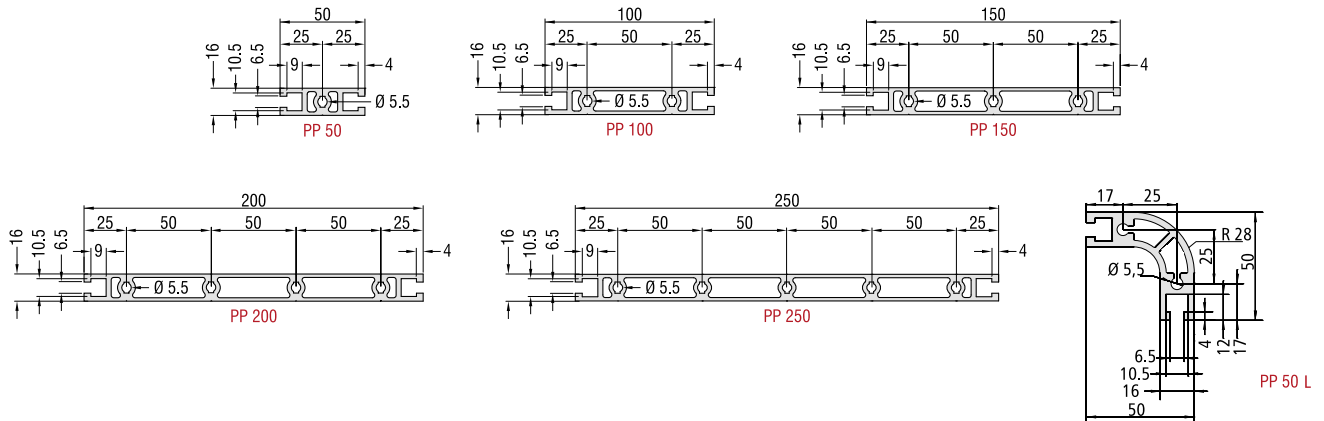
Panelprofile PP 50 - PP 250

- zum schnellen und einfachen Aufbau von Rahmen, Tischen und Gestellen
- Aluminium, natur eloxiert
- Gefertigt nach DIN EN 12020-2
- leicht, sehr tragfest
- hochkant besonders geeignet als tragende Verkleidung, nehmen auch höhere Belastungen auf
- mit unseren Profilverbindungen werden mittels Profilbohrungen und Innensechskantschrauben in Verbindung mit PS-Profilen sehr feste, zug-, verdreh- und biegestabile Verbindungen hergestellt
- Profilschnitt auf Anfrage

Zubehör: siehe Seite 18



Maßzeichnungen



Technische Daten	PP 50 L	PP 50	PP 100	PP 150	PP 200	PP 250
Maße (B x H)	50 x 50 mm	50 x 16 mm	100 x 16 mm	150 x 16 mm	200 x 16 mm	250 x 16 mm
Länge	bis 3 Meter (Sonderlängen auf Anfrage)					
Gewicht	ca. 1,7 kg/m	ca. 1,1 kg/m	ca. 1,9 kg/m	ca. 2,6 kg/m	ca. 3,4 kg/m	ca. 4,1 kg/m
Eigenschaften	2 T-Nuteneinzüge 2 Hohleinzüge Ø 5,5 mm für Schraube M6	2 T-Nuteneinzüge 1 Hohleinzug Ø 5,5 mm für Schraube M6	2 T-Nuteneinzüge 2 Hohleinzüge Ø 5,5 mm für Schraube M6 im 50er Raster	2 T-Nuteneinzüge 3 Hohleinzüge Ø 5,5 mm für Schraube M6 im 50er Raster	2 T-Nuteneinzüge 4 Hohleinzüge Ø 5,5 mm für Schraube M6 im 50er Raster	2 T-Nuteneinzüge 5 Hohleinzüge Ø 5,5 mm für Schraube M6 im 50er Raster
Trägheitsmoment I_x	13,25 cm ⁴	8,13 cm ⁴	67,27 cm ⁴	213,92 cm ⁴	482,77 cm ⁴	908,52 cm ⁴
Trägheitsmoment I_y	13,25 cm ⁴	1,37 cm ⁴	2,46 cm ⁴	3,55 cm ⁴	4,64 cm ⁴	5,74 cm ⁴
Widerstandsmoment W_x	4,39 cm ³	3,25 cm ³	13,45 cm ³	28,52 cm ³	48,27 cm ³	72,68 cm ³
Widerstandsmoment W_y	4,39 cm ³	1,71 cm ³	3,08 cm ³	4,44 cm ³	5,80 cm ³	7,17 cm ³

Bestelldaten

Art.-Nr. für L=1000 mm	201045 1000	201040 1000	201041 1000	201042 1000	201043 1000	201009 1000
Art.-Nr. für L=3000 mm (Rohprofilänge L=3050...3100 mm)	201045 3000	201040 3000	201041 3000	201042 3000	201043 3000	201009 3000



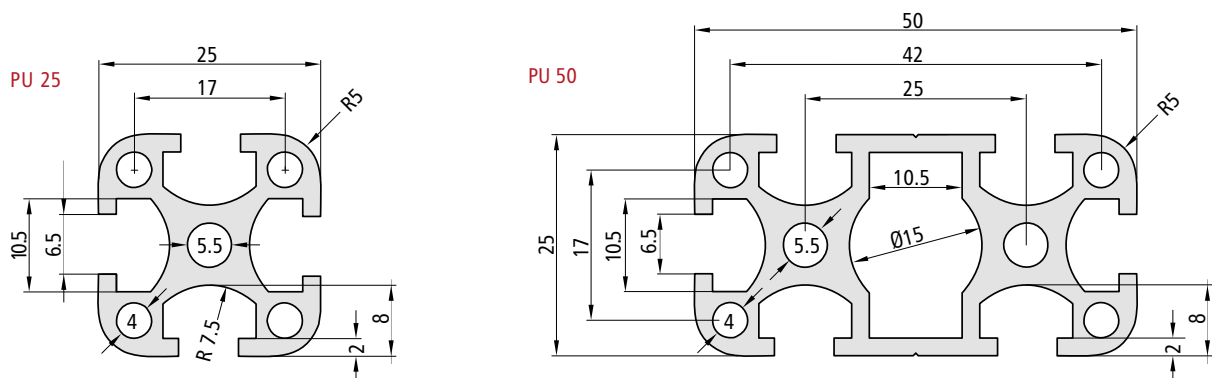
Universalprofile PU 25 / PU 50



- zum schnellen und einfachen Aufbau von Rahmen, Tischen und Gestellen
- Aluminium, natur eloxiert
- gefertigt nach DIN EN 12020-2
- leicht, kompakt, stabil
- universell einsetzbar
- für höhere Belastungen geeignet
- mit unseren Spannverbindungen werden durch Profilbohrungen und Spannelemente sehr feste, zug-, verdreh- und biegestabile Verbindungen zwischen den Profilen hergestellt
- Profilschnitt auf Anfrage

Zubehör: siehe Seite 18

Maßzeichnungen



Technische Daten	PU 25	PU 50	Bestelldaten	PU 25	PU 50
Maße (B x H)	25 x 25 mm	50 x 25 mm	Art.-Nr. für L=1000 mm	200001 1000	200002 1000
Länge	bis 3 Meter (Sonderlängen auf Anfrage)		Art.-Nr. für L=3000 mm (Rohprofillänge L=3050...3100 mm)	200001 3000	200002 3000
Gewicht	ca. 0,7 kg/m	ca. 1,3 kg/m			
Eigenschaften	4 T-Nuteneinzüge für Gleitmutter M6 1 Hohleinzug, Ø 5,5 mm für M6	6 T-Nuteneinzüge für Gleitmutter M6 2 Hohleinzüge, Ø 5,5 mm für M6			
Trägheitsmoment I_x	1,43 cm ⁴	10,99 cm ⁴			
Trägheitsmoment I_y	1,43 cm ⁴	2,81 cm ⁴			
Widerstandsmoment W_x	1,14 cm ³	4,40 cm ³			
Widerstandsmoment W_y	1,14 cm ³	2,25 cm ³			



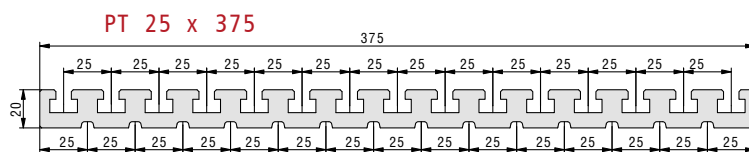
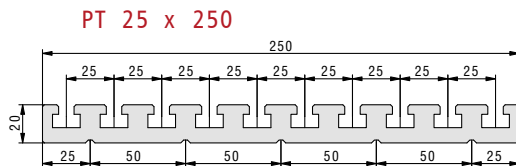
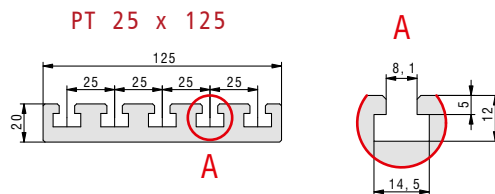
T-Nutenplatten PT 25

- universelle Präzisions-, Aufspann- und Bearbeitungsfläche
- Aluminium, natur eloxiert
- T-Nutenraster 25 mm
- gefertigt nach DIN EN 12020-2
- beidseitig plangefräst
- bei allen Maschinen einsetzbar
- dickwandig, verzugsfrei und äußerst formstabil
- Profilschnitt auf Anfrage
- Option:
 - Ablaufrinne für geringe Flüssigkeitsmengen



Zubehör: siehe Seite 18

Maßzeichnungen



Technische Daten

PT 25

Maße (B x H)	125 x 20 mm	250 x 20 mm	375 x 20 mm
Länge	bis 3 Meter (Sonderlängen auf Anfrage)		
Gewicht	ca. 4,8 kg/m	ca. 9,6 kg/m	ca. 13,7 kg/m
Eigenschaften	T-Nuteneinzüge einseitig im Raster von 25 mm		
Trägheitsmoment I_x	243,36 cm ⁴	1848,50 cm ⁴	5996,01 cm ⁴
Trägheitsmoment I_y	6,46 cm ⁴	12,77 cm ⁴	17,90 cm ⁴
Widerstandsmoment W_x	38,94 cm ³	147,88 cm ³	319,79 cm ³
Widerstandsmoment W_y	6,46 cm ³	12,77 cm ³	17,90 cm ³

Bestellschlüssel PT 25

B 125 x H 20 mm:

201014 ~~XXXX~~
 z. B. 0400 = L 400
 3000 = L 3000*

Länge in mm (in 100mm Raster)

B 250 x H 20 mm:

201018 ~~XXXX~~
 z. B. 0400 = L 400
 3000 = L 3000*

Länge in mm (in 100mm Raster)

B 375 x H 20 mm:

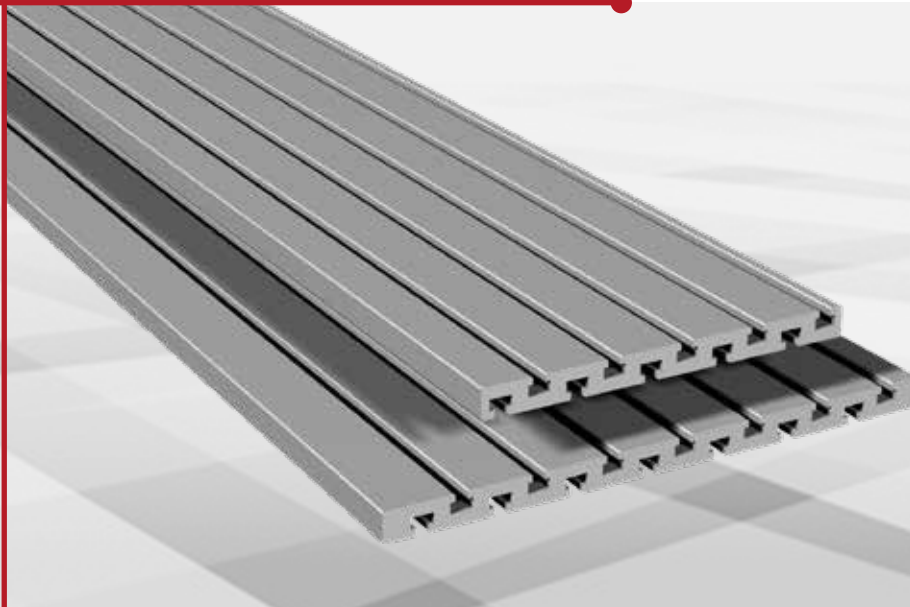
201020 ~~XXXX~~
 z. B. 0400 = L 400
 3000 = L 3000*

Länge in mm (in 100mm Raster)

*Rohprofillänge L=3050...3100 mm



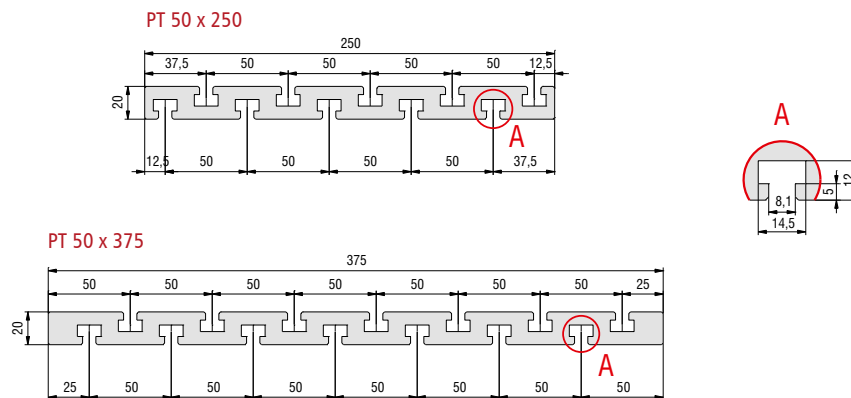
T-Nutenplatten PT 50



- universelle Präzisions-, Spann- und Bearbeitungsfläche
- Aluminium, natur eloxiert
- T-Nutenraster 50 mm
- gefertigt nach DIN EN 12020-2
- beidseitig plangefräst
- bei allen Maschinen einsetzbar
- dickwandig, verzugsfrei und äußerst formstabil
- Profilzuschnitt auf Anfrage

Zubehör: siehe Seite 18

Maßzeichnungen



Technische Daten

PT 50

Maße (B x H)	250 x 20 mm	375 x 20 mm
Länge	bis 3 Meter (Sonderlängen auf Anfrage)	
Gewicht	ca. 10,0 kg/m	ca. 14,8 kg/m
Eigenschaften	T-Nuteneinzüge beidseitig im Raster von 50 mm	
Trägheitsmoment I_x	2062,99 cm ⁴	6745,96 cm ⁴
Trägheitsmoment I_y	13,85 cm ⁴	20,63 cm ⁴
Widerstandsmoment W_x	165,04 cm ³	359,78 cm ³
Widerstandsmoment W_y	13,85 cm ³	20,63 cm ³

Bestellschlüssel PT 50

B 250 x H 20 mm:

201016 ~~XXXX~~

z. B. 0400 = L 400

3000 = L 3000*

Länge in mm (in 100mm Raster)

B 375 x H 20 mm:

201019 ~~XXXX~~

z. B. 0400 = L 400

3000 = L 3000*

Länge in mm (in 100mm Raster)

*Rohprofillänge L=3050...3100 mm



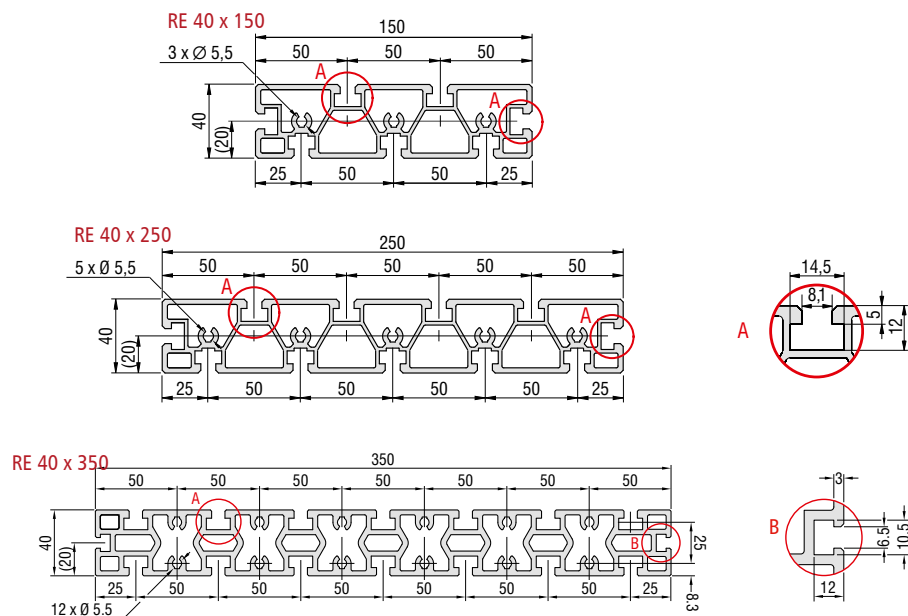
Rechteckprofile RE 40

- universelle Präzisions-, Aufspann- und Bearbeitungsfläche
- als Stabilisator bei Maschinen- und Untergestellkonstruktionen
- Aluminium, natur eloxiert
- gefertigt nach DIN EN 12020-2
- leicht, sehr stabil
- in Kombination mit dem Zubehör sind zahlreiche Anwendungen möglich
- Profilschnitt auf Anfrage

Zubehör: siehe Seite 18



Maßzeichnungen



Technische Daten

	RE 40		
Maße (B x H)	150 x 40 mm	250 x 40 mm	350 x 40 mm
Länge	bis 3 Meter (Sonderlängen auf Anfrage)		
Gewicht	ca. 4,8 kg/m	ca. 7,6 kg/m	ca. 13,38 kg/m
Eigenschaften	mehrere Hohlkammern und T-Nuten-Einzüge für Gleitmuttern bzw. Gewindestreifen M6 sowie frontseitige Einzüge für Schrauben M6		
Trägheitsmoment I_x	393,70 cm ⁴	1654,53 cm ⁴	5.626,00 cm ⁴
Trägheitsmoment I_y	33,42 cm ⁴	54,18 cm ⁴	97,45 cm ⁴
Widerstandsmoment W_x	52,49 cm ³	131,64 cm ³	321,48 cm ³
Widerstandsmoment W_y	16,71 cm ³	27,09 cm ³	48,50 cm ³

Bestelldaten

	L 1000 mm	L 3000*
RE 40 B 150 x H 40 mm	201035 1000	201035 3000
RE 40 B 250 x H 40 mm	201030 1000	201030 9000
RE 40 B 350 x H 40 mm	201031 1000	201031 3000

*Rohprofillänge L=3050...3100 mm



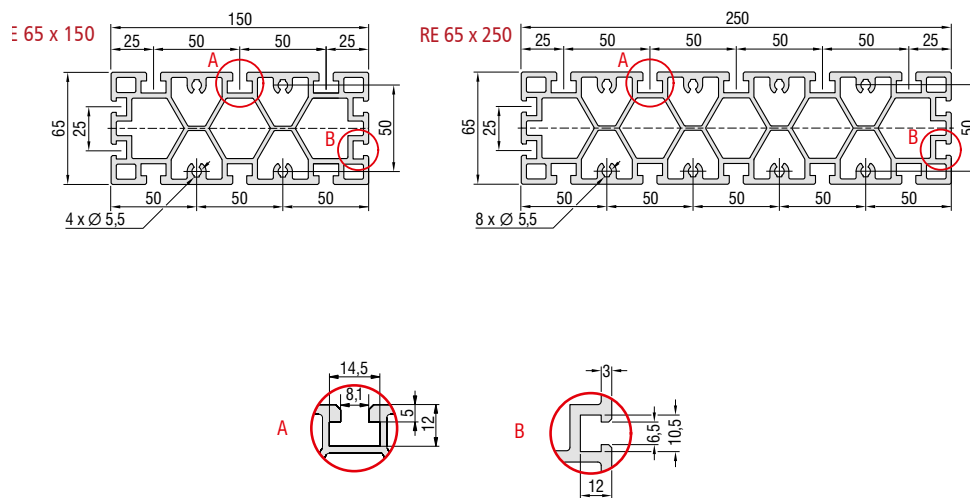
Rechteckprofile RE 65



- universelle Präzisions-, Aufspann- und Bearbeitungsfläche
- als Stabilisator bei Maschinen- und Untergestellkonstruktionen
- Aluminium, natur eloxiert
- gefertigt nach DIN EN 12020-2
- leicht, sehr stabil
- beidseitig plangefräst
- in Kombination mit dem Zubehör sind zahlreiche Anwendungen möglich
- Profilschnitt auf Anfrage

Zubehör: siehe Seite 18

Maßzeichnungen



Technische Daten

RE 65

Maße (B x H)	150 x 65 mm	250 x 65 mm
Länge	bis 3 Meter (Sonderlängen auf Anfrage)	
Gewicht	ca. 7,7 kg/m	ca. 12,4 kg/m
Eigenschaften	mehrere Hohlkammern und T-Nuten-Einzüge für Gleitmuttern bzw. Gewindestreifen M6 sowie frontseitige Einzüge für Schrauben M6	
Trägheitsmoment I_x	633,47 cm ⁴	2.658,48 cm ⁴
Trägheitsmoment I_y	148,87 cm ⁴	243,85 cm ⁴
Widerstandsmoment W_x	84,46 cm ³	212,68 cm ³
Widerstandsmoment W_y	45,83 cm ³	75,03 cm ³

Bestelldaten

L 1000 mm

L 3000*

RE 65 B 150 x H 65 mm	201034 1000	201034 3000
RE 65 B 250 x H 65 mm	201032 1000	201032 3000

*Rohprofillänge L=3050...3100 mm



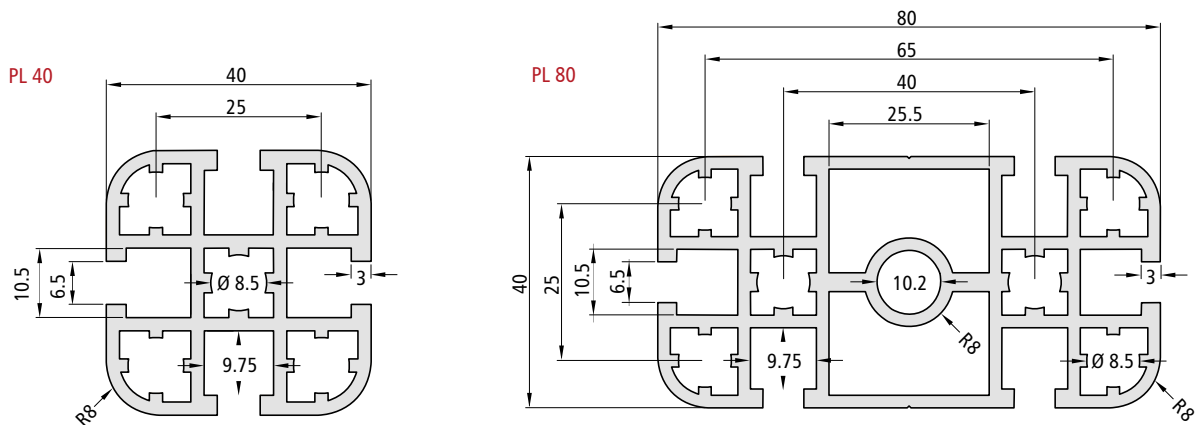
Rahmenleichtprofile PL 40 / PL 80

- zum schnellen und einfachen Aufbau von Rahmen, Tischen und Gestellen
- Aluminium, natur eloxiert
- gefertigt nach DIN EN 12020-2
- leicht, kompakt, stabil
- für höhere Belastungen geeignet
- mit unseren Spannverbindungen werden durch Profilbohrungen und Spannelemente sehr feste, zug-, verdreh- und biegestabile Verbindungen zwischen den Profilen hergestellt
- Profilschnitt auf Anfrage

Option: Pulverbeschichtungen
Zubehör: siehe Seite 18



Maßzeichnungen



Technische Daten	PL 40	PL 80	Bestelldaten	L 1000 mm	L 3000*
Maße (B x H)	40 x 40 mm	80 x 40 mm	PL 40		
Länge	bis 3 Meter (Sonderlängen auf Anfrage)		B 40 x H 40 mm	200008 1000	200008 3000
Gewicht	ca. 1,5 kg/m	ca. 2,9 kg/m	PL 80		
Eigenschaften	4 T-Nuteneinzüge für Gleitmuttern M6 5 Hohleinzüge, Ø 8,5 mm für M10	6 T-Nuteneinzüge für Gleitmuttern M6 6 Hohleinzüge, Ø 8,5 mm für M10 Hohleinzug, Ø 10,2 mm für M12	B 80 x H 40 mm	200009 1000	200009 3000
Trägheitsmoment I_x	8,38 cm ⁴	64,40 cm ⁴	*Rohprofillänge L=3050...3100 mm		
Trägheitsmoment I_y	8,38 cm ⁴	16,36 cm ⁴			
Widerstandsmoment W_x	4,19 cm ³	16,10 cm ³			
Widerstandsmoment W_y	4,19 cm ³	8,18 cm ³			



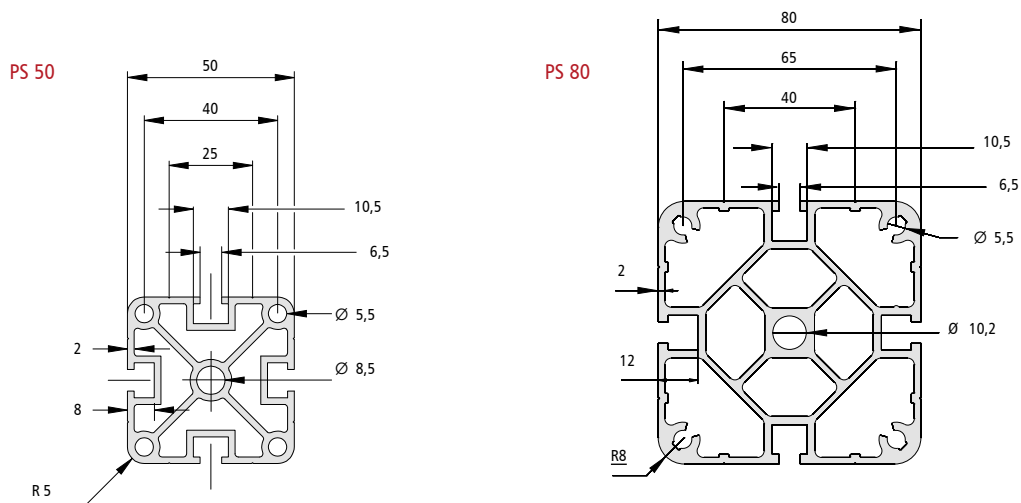
Rechteckprofile PS 50 / PS 80



- zum schnellen und einfachen Aufbau von Rahmen, Tischen und Gestellen
- Aluminium, natur eloxiert
- gefertigt nach DIN EN 12020-2
- leicht, kompakt, stabil
- für höhere Belastungen geeignet
- mit unseren Spannverbindungen werden durch Profilbohrungen und Spannelemente sehr feste, zug-, verdreh- und biegestabile Verbindungen zwischen den Profilen hergestellt
- Profilschnitt auf Anfrage

Option: Pulverbeschichtungen
Zubehör: siehe Seite 18

Maßzeichnungen

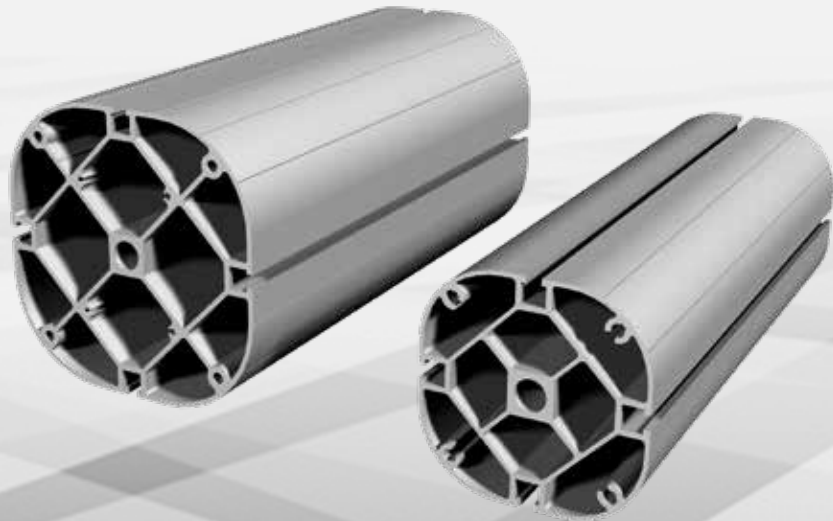


Technische Daten	PS 50	PS 80	Bestelldaten	L 1000 mm	L 3000*
Maße (B x H)	50 x 50 mm	80 x 80 mm	PS 50		
Länge	bis 3 Meter (Sonderlängen auf Anfrage)		B 50 x H 50 mm	200003 1000	200003 3000
Gewicht	ca. 2,3 kg/m	ca. 4,5 kg/m	PS 80		
Eigenschaften	4 T-Nuteneinzüge für Gleitmuttern M6 4 Hohlleinzüge, Ø 5,5 mm für M6 Hohlleinzug, Ø 8,5 mm für M10	4 T-Nuteneinzüge für Gleitmuttern M6 4 Hohlleinzüge, Ø 5,5 mm für M6 Hohlleinzug, Ø 10,2 mm für M12	B 80 x H 80 mm	200014 1000	200014 3000
Trägheitsmoment I_x	22,06 cm ⁴	111,80 cm ⁴	*Rohprofillänge L=3050...3100 mm		
Trägheitsmoment I_y	22,06 cm ⁴	111,80 cm ⁴			
Widerstandsmoment W_x	8,82 cm ³	27,95 cm ³			
Widerstandsmoment W_y	8,82 cm ³	27,95 cm ³			



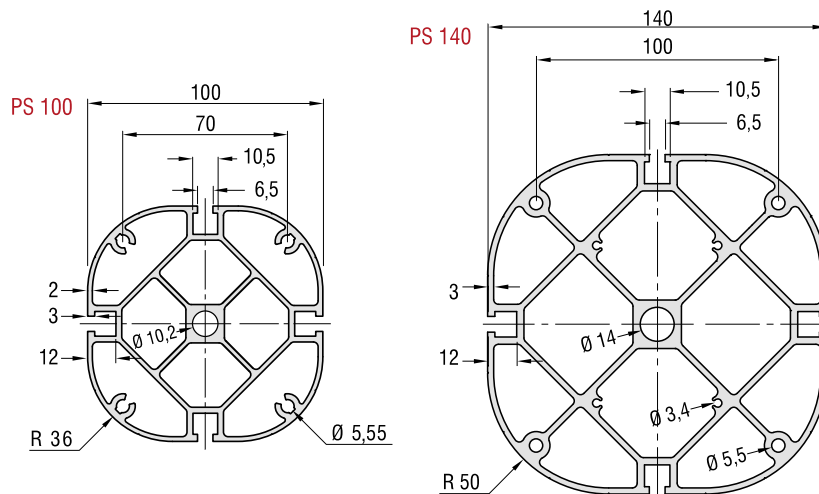
Ständerprofile PS 100 / PS 140

- zum schnellen und einfachen Aufbau von Rahmen, Tischen und Gestellen
- Aluminium, natur eloxiert
- gefertigt nach DIN EN 12020-2
- leicht, kompakt, stabil
- für höhere Belastungen geeignet
- mit unseren Spannverbindungen werden durch Profilbohrungen und Spannelemente sehr feste, zug-, verdreh- und biegestabile Verbindungen zwischen den Profilen hergestellt
- Profilschnitt auf Anfrage



Option: Pulverbeschichtungen
Zubehör: siehe Seite 18

Maßzeichnungen



Technische Daten	PS 100	PS 140	Bestelldaten	L 1000 mm	L 3000*
Maße (B x H)	100 x 100 mm	140 x 140 mm	PS 100		
Länge	bis 3 Meter (Sonderlängen auf Anfrage)		B 100 x H 100 mm	200015 1000	200015 3000
Gewicht	ca. 5,1 kg/m	ca. 9,2 kg/m	PS 140		
Eigenschaften	4 T-Nuteneinzüge für Gleitmutter M6 4 Hohleinzüge, Ø 5,55 mm für M6 Hohleinzug, Ø 10,2 mm für M12	4 T-Nuteneinzüge für Gleitmutter M6 4 Hohleinzüge, Ø 5,5 mm für M6 4 Hohleinzüge, Ø 3,4 mm für M4 Hohleinzug, Ø 10,2 mm für M12	B 140 x H 140 mm	200016 1000	200016 3000
Trägheitsmoment I_x	163,00 cm ⁴	601,80 cm ⁴	*Rohprofillänge L=3050...3100 mm		
Trägheitsmoment I_y	163,00 cm ⁴	598,11 cm ⁴			
Widerstandsmoment W_x	32,60 cm ³	85,97 cm ³			
Widerstandsmoment W_y	32,60 cm ³	85,44 cm ³			



Arbeitstische AT 1 / AT 2 / AT 3

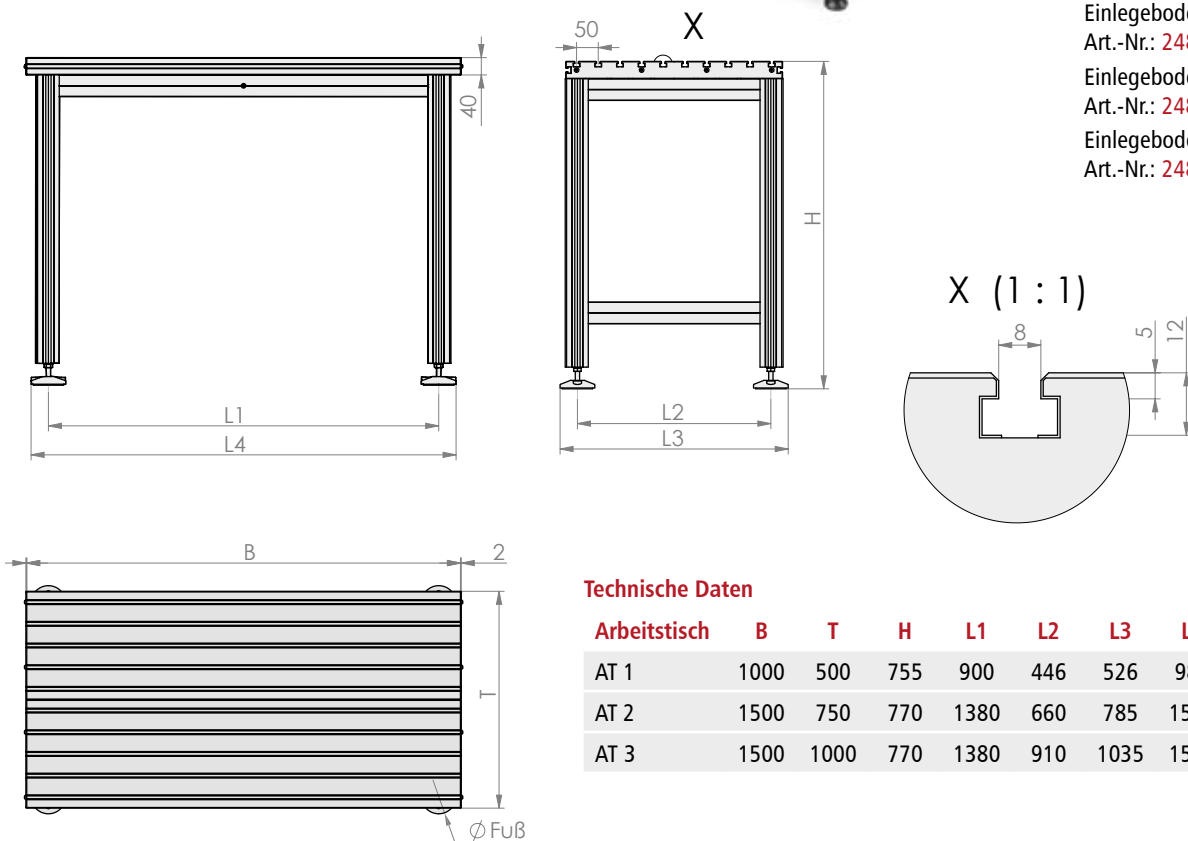


Arbeitstische AT zum Aufspannen von Vorrichtungen, Spannmitteln, zum Messen, Prüfen, Testen usw.

- Untergestell aus Aluminiumprofilen Serie PS mit Verstrebungen aus Aluminium-Paneelprofilen Serie PP
- Tischplatte aus Aluminium- Rechteckprofilen Serie RE 40 x 250 mm mit T-Nuteneinzügen

Zubehör: siehe Seite 18

Maßzeichnungen



Zubehör

Einlegeboden für AT 1
Art.-Nr.: 248551 0010

Einlegeboden für AT 2
Art.-Nr.: 248551 0012

Einlegeboden für AT 3
Art.-Nr.: 248551 0013

Technische Daten

Arbeitstisch	B	T	H	L1	L2	L3	L4	Ø Fuß
AT 1	1000	500	755	900	446	526	980	80
AT 2	1500	750	770	1380	660	785	1505	125
AT 3	1500	1000	770	1380	910	1035	1505	125

Bestelldaten

Arbeitstisch	Abmessungen BxTxH [mm]	Belastbarkeit: Flächenlast [kg]	Gewicht [kg]	Artikelnummer
AT 1	1000 x 500 x 755	200	ca. 30	248550 0010
AT 2	1500 x 750 x 770	400	ca. 60	248550 0012
AT 3	1500 x 1000 x 770	400	ca. 75	248550 0013



Montagetisch MT2



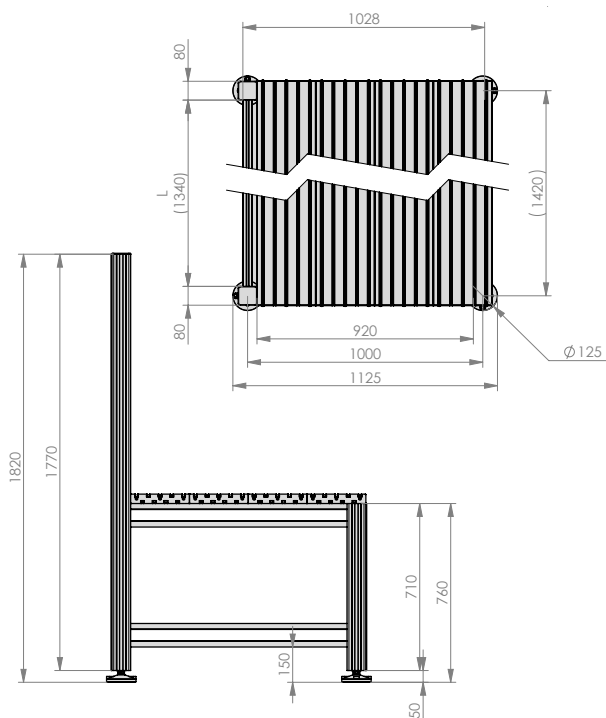
Montagetische zum Aufspannen von Vorrichtungen, Spannmitteln, zum Messen, Prüfen, Testen usw.

- Untergestell aus Aluminiumprofilen Serie PS mit Verstrebungen aus Aluminium-Paneelprofilen Serie PP
- Tischplatte und Rückwand aus Aluminium-Rechteckprofilen Serie RE mit T-Nuteneinzüge

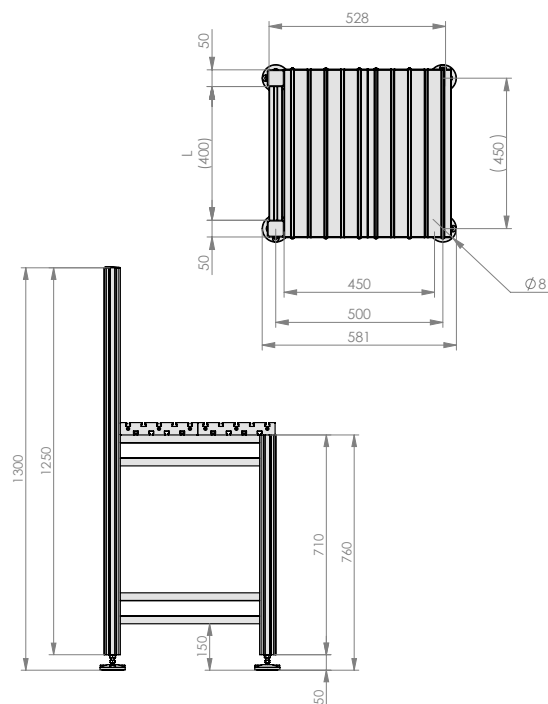
Zubehör: siehe Seite 18

Maßzeichnungen

MT 2 - PS80



MT 2 - PS50



Bestelldaten

Montagetisch MT 2 mit T-Nutenplatte	Tischfläche [mm]	Artikelnummer
MT 2 - PS80 - 1500	1500 x 1000	248550 1001
MT 2 - PS80 - 2000	2000 x 1000	248550 1002
MT 2 - PS80 - 2500	2500 x 1000	248550 1003
MT 2 - PS80 - 3000	3000 x 1000	248550 1004

Bestelldaten

Montagetisch MT 2 mit T-Nutenplatte	Tischfläche [mm]	Artikelnummer
MT 2 - PS50 - 500	500 x 500	248550 1005
MT 2 - PS50 - 1000	1000 x 500	248550 1006
MT 2 - PS50 - 1500	1500 x 500	248550 1007
MT 2 - PS50 - 2000	2000 x 500	248550 1008



Montagetisch MT2 | Varianten mit T-Nutenplatte



PS50 - 500



PS50 - 1000



PS50 - 1500



PS50 - 2000



MT 2 - PS80 - 1500



MT 2 - PS80 - 2000



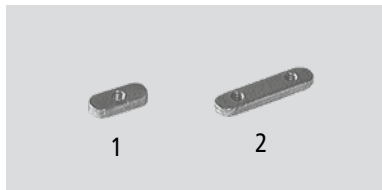
MT 2 - PS80 - 2500



MT 2 - PS80 - 3000

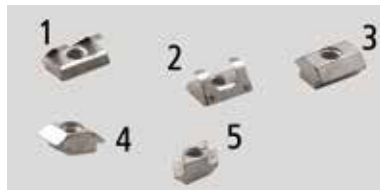


Zubehör | für Plattenprofile (PT und RE)



Gleitmutter M6 (Bild 1)

- L 25 x B 13 x H 5
 - verzinkt
 - VE 50 Stück
 - für PT / RE 40, 65
- Art.-Nr.: 209004 0001



Gleitmuttern M5 / M6

- verzinkt
- VE 20 Stück
- für PT25 , PT 50, PS 200, RE 40 und RE 65
(Befestigung nur oben möglich)

mit Feder

Art.-Nr.: 209005 0002 (M5/ Bild 1)

Art.-Nr.: 209005 0003 (M6/ Bild 2)

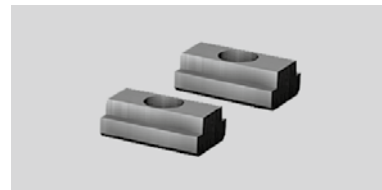
mit großer Fase

Art.-Nr.: 209005 0004 (M6/ Bild 3)

in Rhombus-Form

Art.-Nr.: 209005 0005 (M5/ Bild 4)

Art.-Nr.: 209005 0006 (M6/ Bild 5)



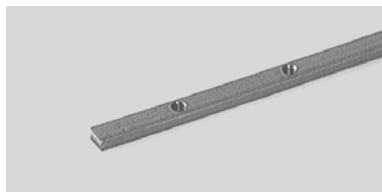
T-Nutenstein M6

- DIN 508
 - gehärtet
 - VE 20 Stück
 - für PT / RE 40, 65
- Art.-Nr.: 209119 0003

Gleitmutter 2 x M6 (Bild 2)

- L 45 x B 13 x H 6
- verzinkt
- 2 x M6 Ra 25mm
- VE 25 Stück
- für PT / RE 40, 65

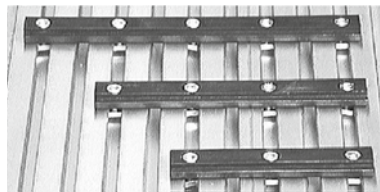
Art.-Nr.: 209005 0001



Gewindeschiene M6

- 13 x 6 mm
- verzinkt
- M6 Ra 50 mm
- VE 3 St. à 1 m
- für PT / RE 40, 65

Art.-Nr.: 209010



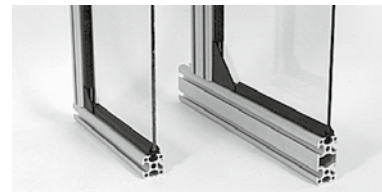
Anschlagschiene

- verzinkt
- B 20 x H 10
- Ra 50
- VE 2 St. und Befestigungsmaterial

L 125 mm | Art.-Nr.: 290021 0125

L 175 mm | Art.-Nr.: 290021 0175

L 225 mm | Art.-Nr.: 290021 0225



Einfassungsband

- schwarz, 1-teilig
- für Plattenstärken 3 - 4 mm
- VE 10 m
- für RE-Profile

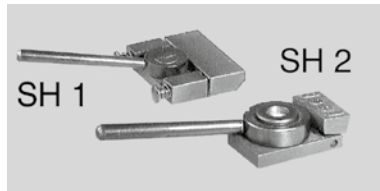
Art.-Nr.: 209202 0001



Spanneisen SE

- mit Stellschraube M6
- VE 2 Stück
- für RE / PT

Art.-Nr.: 290051



Handhebel-Spannvorrichtung

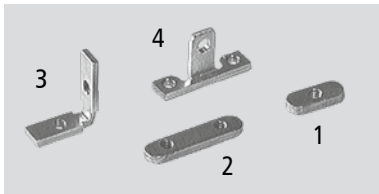
- für RE / PT

SH 1 | Art.-Nr.: 290001

SH 2 | Art.-Nr.: 290002



Zubehör | für Säulen- und Panelprofile (PP, PU, PL und PS)



Gleitmutter M6 (Bild 1)

- L25 x B10 x H3,5
- verzinkt
- VE 100 Stück
- alle außer PT / RE 40, 65

Art.-Nr.: 209001 0005

Gleitmutter 2 x M6 (Bild 2)

- L45 x B10 x H3,5
- verzinkt
- VE 50 Stück
- für alle außer PT / RE 40, 65

Art.-Nr.: 209002 0004

Gleitmutter M5

- L25 x B10 x H3,5
- verzinkt
- VE 20 Stück
- für alle außer PT / RE 40, 65

Art.-Nr.: 209006 0001

Winkelgleitmutter 2 x M6 (Bild 3)

- verzinkt
- VE 25 Stück
- für alle außer PT / RE 40, 65

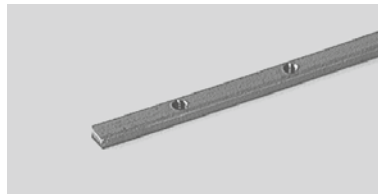
Art.-Nr.: 209021 0003

Spezial-Winkelgleitmutter

3 x M6 (Bild 4)

- verzinkt
- VE 25 Stück
- für alle außer PT / RE 40, 65

Art.-Nr.: 209022 0003



Gewindeschiene M6

- 10 x 4 mm
- verzinkt
- M6 Ra 50 mm
- VE 3 St. à 1 m
- für alle außer PT / RE 40, 65 / SP

Art.-Nr.: 209011



Kunststoff-Scharnierband

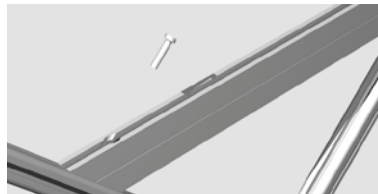
- L 65 x B 40
- VE 10 St. und Befestigung
- Ra 43 x 20 mm
- für PL

Art.-Nr.: 209050 0012

Alu-Scharnierband

- L 40 x B 40 mm
- VE 10 St. und Befestigung
- Ra 25 x 25 mm
- für alle außer PT / RE 40, 65

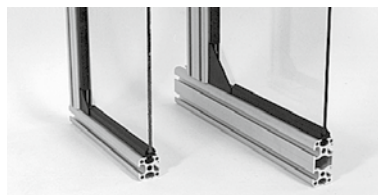
Art.-Nr.: 209050 0011



Querstreben

- aus PP 50
- L 490 mm
- auf Gehrung gesägt
- Bohrungen M6
- für alle außer PT / RE 40, 65

Art.-Nr.: 209300 0000



Einfassungsband

- schwarz, 1-teilig
- für Plattenstärken 3 - 4 mm
- VE 10 m

Art.-Nr.: 209202 0002 (PU-Profile)

Art.-Nr.: 209202 0001 (PP- und PS-Profile)



Zubehör | für Säulen- und Panelprofile (PP, PU, PL und PS)

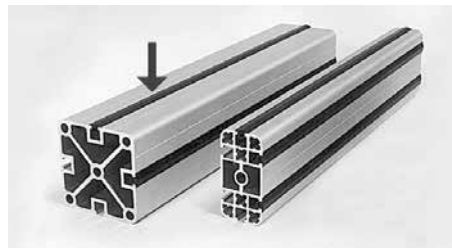


Profil-Verbindungswürfel

- schwarz
- VE 10 Stück und Befestigungsmaterial
- für PU 25

2-fach | Art.-Nr.: 209104 0002

3-fach | Art.-Nr.: 209103 0002



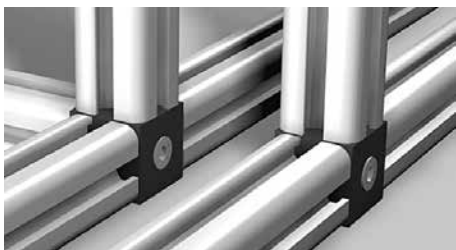
T-Nuten-Abdeckung

- VE 30 m
- (türkis = ähnlich RAL 5018)
- für alle außer PT / RE 40, 65

schwarz | Art.-Nr.: 209201 0004

türkis | Art.-Nr.: 209201 0003

lichtgrau | Art.-Nr.: 209201 0007

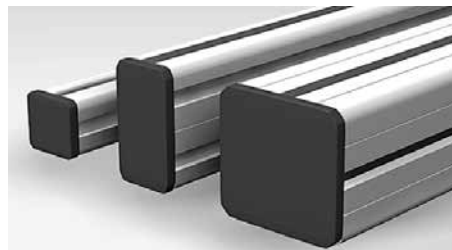


Profil-Verbindungswürfel

- schwarz
- VE 10 Stück und Befestigungsmaterial
- für PU 25

3-fach | Art.-Nr.: 209106 0002

4-fach | Art.-Nr.: 209107 0002



Profil-Abdeckungen

- schwarz

PU 25 - 25 St. | Art.-Nr.: 209105 0003

PU 50 - 25 St. | Art.-Nr.: 209126 0003

PL 40 - 20 St. | Art.-Nr.: 209127 0003

PL 80 - 20 St. | Art.-Nr.: 209128 0003

PS 50 - 25 St. | Art.-Nr.: 209129 0003

PS 80 - 20 St. | Art.-Nr.: 209130 0003

PS 140 - 10 St. | Art.-Nr.: 209130 1001

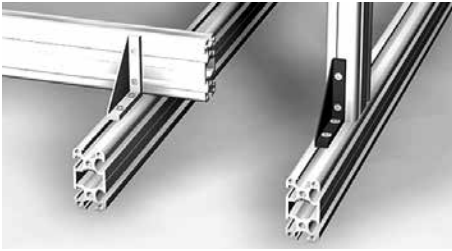


Profil-Verbindungswürfel

- schwarz
- VE 10 Stück und Befestigungsmaterial
- für PU 25

4-fach | Art.-Nr.: 209108 0002

5-fach | Art.-Nr.: 209109 0002



Alu-Eckverbinder

- L 25 x B 25 x H 15
- VE 10 Stück + Befestigungsmaterial
- für PL, PS, PU, PP

natur | Art.-Nr.: 209114 0101

schwarz | Art.-Nr.: 209114 0111

- L 40 x B 40 x H 22
- VE 10 Stück und Befestigungsmaterial
- für PP / PL / PS / PU

natur | Art.-Nr.: 209115 0101

schwarz | Art.-Nr.: 209115 0111

- L 50 x B 50 x H 15
- VE 10 Stück und Befestigungsmaterial
- für RE / PU / PS

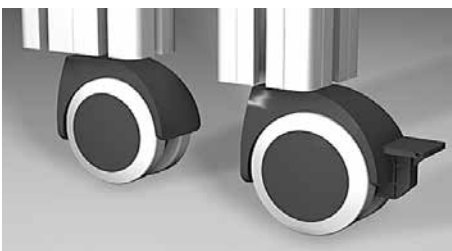
natur | Art.-Nr.: 209116 0101

schwarz | Art.-Nr.: 209116 0111

- L 80 x B 80 x H 22
- VE 10 Stück und Befestigungsmaterial
- für PP / PL / PS / PU

natur | Art.-Nr.: 209117 0101

schwarz | Art.-Nr.: 209117 0111



Gummibereifte Lenkrollen

- Ø 75 (M10)
- VE 4 Stück
- 2 mit und 2 ohne Feststeller
- für PL 40 / PS 50

Art.-Nr.: 209043 0011



Kunststoff-Gerätefüße

- mit Gummiplatte
- VE 4 Stück und Stellschrauben
- schwarz

für PL 40 / PS 50

- Ø 60
 - Stellschrauben M10 x 50
- Art.-Nr.: 209032 0003

für PL 80 / PS 80

- Ø 80
 - Stellschrauben M12 x 50
- Art.-Nr.: 209034 0001

für PL 80 / PS 80

- Ø 120
 - Stellschrauben M12 x 50
- Art.-Nr.: 209033 0003



Aluminium-Gerätefüße

- mit Gummiplatte

für PU 50

- VE 4 Stück,
- mit Stellschrauben und Reduzierbuchsen
- Ø 50
- Stellschrauben M6 x 30
- natur

Art.-Nr.: 209030 0000

für PS 100 / 140

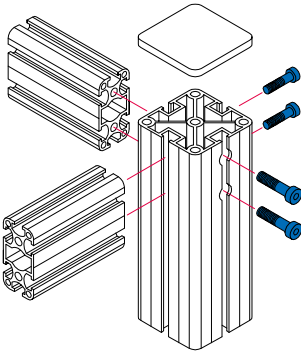
- Ø 170
- Stellschrauben M16 x 100
- schwarz

Art.-Nr.: 209035 0001



Profil-Verbindungen

Beispiel PS 50 mit PU 50



Innensechskantschrauben M6 x 25 mm

VE 10 St. | Art.-Nr.: 209147 0010

VE 50 St. | Art.-Nr.: 209147 0010

Innensechskantschrauben M6 x 50 mm

VE 10 St. | Art.-Nr.: 209147 0003

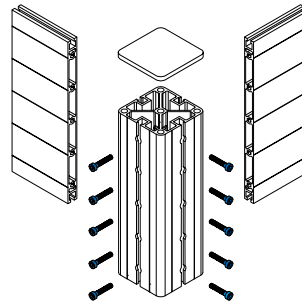
VE 50 St. | Art.-Nr.: 209147 0004

Sechskantschraubendreher SW 5

- DIN 911
- VE 1 Stück

Art.-Nr.: 931152

Beispiel PS 50 mit PU 50



Gewindebuchsen M9 / M6

VE 10 St. | Art.-Nr.: 209147 0001

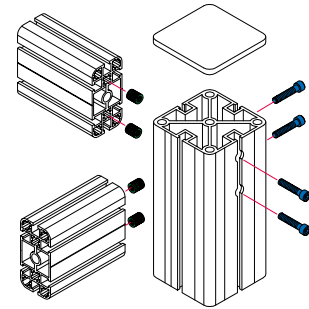
VE 50 St. | Art.-Nr.: 209147 0002

Gewindebuchsen M10 / M6

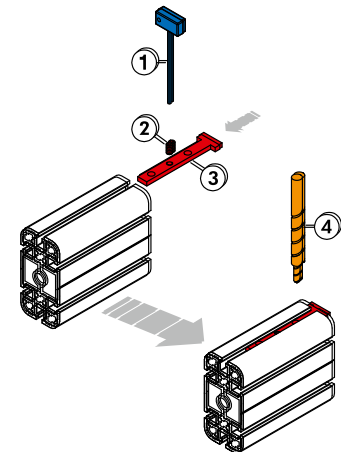
VE 10 St. | Art.-Nr.: 209147 0124

VE 50 St. | Art.-Nr.: 209147 0125

Beispiel PS 80 mit PL 80

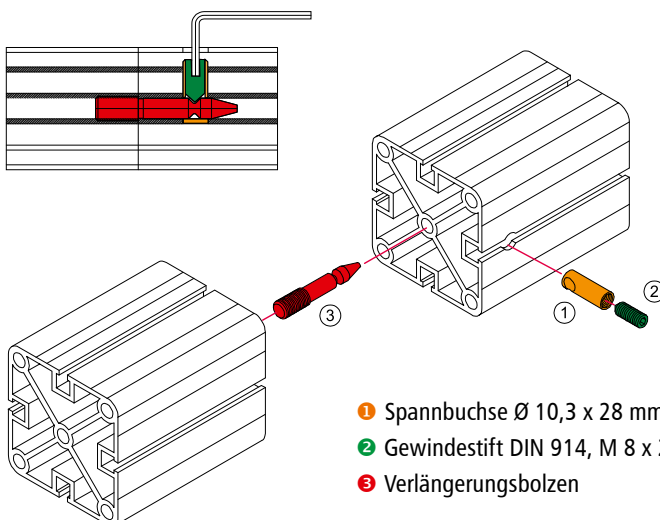


Beispiel PL 80



- 1 Sechskantschraubendreher SW 3
- 2 Gewindestift M5
- 3 Bohrschablone
- 4 Stufenbohrer Ø 6 mm / Ø 10,4 mm

Beispiel Profil-Schnellspanverlängerung für PS 50



- 1 Spannbuchse Ø 10,3 x 28 mm
- 2 Gewindestift DIN 914, M 8 x 20 mm
- 3 Verlängerungsbolzen

für PS 50 / PL 40 (M10)

- Spannbuchse, Gewindestift, Verlängerungsbolzen

10 Sätze | Art.-Nr.: 209147 0120

50 Sätze | Art.-Nr.: 209147 0121

für PS 80 / PL 80 (M12)

- Spannbuchse, Gewindestift, Verlängerungsbolzen

10 Sätze | Art.-Nr.: 209147 0122

50 Sätze | Art.-Nr.: 209147 0122

passende Bohrschablone 2

Art.-Nr.: 290015 0002

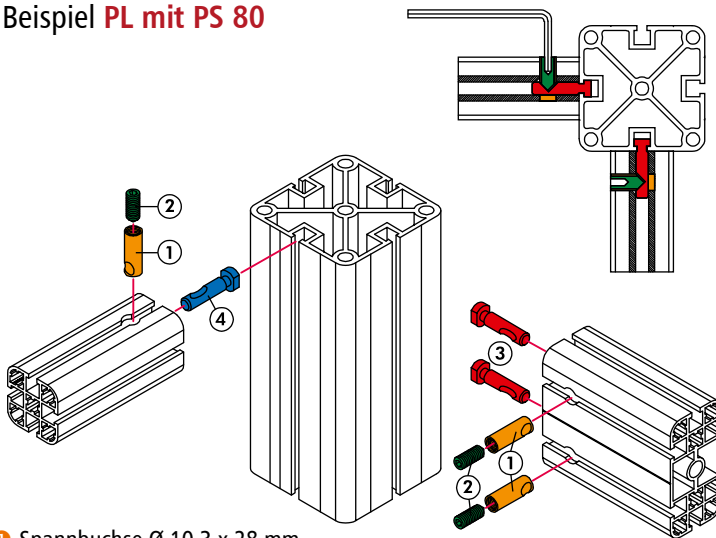
Stufenbohrer

Art.-Nr.: 400090



Profil-Schnellspanverbindungen

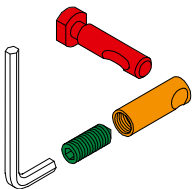
Beispiel PL mit PS 80



- ❶ Spannbuchse \varnothing 10,3 x 28 mm
- ❷ Gewindestift DIN 914, M6 x 20 mm
- ❸ Verbindungsbolzen 0° für PL 40 und PL 80
- ❹ Verbindungsbolzen 90° für PL 40 und PL 80

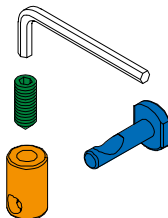
Schnellspanverbindung 0°

z.B. für PL / PS 80

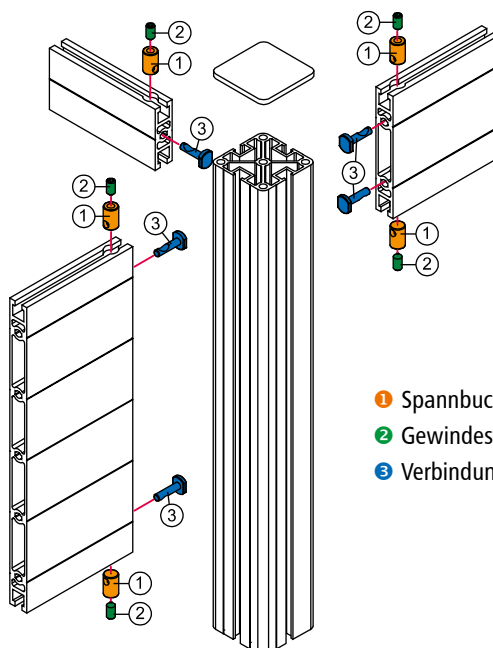


Schnellspanverbindung 90°

z.B. für PP / PU / PS



Beispiel PP mit PS 50



- ❶ Spannbuchse \varnothing 10,3 x 16,5 mm
- ❷ Gewindestift DIN 914, M6 x 12 mm
- ❸ Verbindungsbolzen 90°

Schnellspanverbindung

für PL

- Spannbuchse, Gewindestift und Bolzen 0°
- 10 Sätze | Art.-Nr.: 209147 0102
- 50 Sätze | Art.-Nr.: 209147 0103

für PL

- Spannbuchse, Gewindestift und Bolzen 90°
- 10 Sätze | Art.-Nr.: 209147 0112
- 50 Sätze | Art.-Nr.: 209147 0113

für PP / PU

- Spannbuchse, Gewindestift und Bolzen 0°
- 10 Sätze | Art.-Nr.: 209147 0100
- 50 Sätze | Art.-Nr.: 209147 0101

für PP / PU

- Spannbuchse, Gewindestift und Bolzen 90°
- 10 Sätze | Art.-Nr.: 209147 0110
- 50 Sätze | Art.-Nr.: 209147 0111

Stufenbohrer

Art.-Nr.: 400090

passende Bohrschablone 2

für PU 25 / PU 50 | Art.-Nr.: 290015 0001

für PL 40 / PL 80 | Art.-Nr.: 290015 0002

für PS 50 / PS 80 | Art.-Nr.: 290015 0003

Sechskantschraubendreher

SW 3

- DIN 911
- Art.-Nr.: 931150

isel[®]  erfolgreich mit
CNC-TECHNOLOGIE

isel Germany GmbH
Bürgermeister-Ebert-Straße 40
D-36124 Eichenzell
Tel: +49 (0) 66 59/981 - 700
E-Mail: info@isel.com
www.isel.com

