

# WORK-L 800-3

Die ideale Lösung zur Verkettung von Maschinen bis 630 mm x 630 mm Spannpaletten



Der WORK-L verbindet unterschiedliche Steuerungen, Technologien und Palettengrößen aus Neu- und Bestandsmaschinen zu einem effizienten Gesamtsystem.



Übersichtliche Bedienoberfläche der Leittechnik.



Hauptzeitparalleler Rüstplatz ergonomisch ausgeführt und mit mechanischer Verriegelung für maximale Sicherheit.

## Einsatzgebiet:

Unser Paletten-TERMINAL WORK-L 800-3 eignet sich hervorragend zur Anbindung an alle Varianten von Bearbeitungszentren und Fräsmaschinen bis zu einer Spannpalettengröße von 630x630 mm. Mit 3x3 Palettenplätzen je Erweiterungssegment lässt sich der Speicher nach Ihrem Bedarf beliebig erweitern. Der Gesamtkapazität und Anbindung von weiteren Maschinen sind dabei nur die örtlichen Grenzen Ihrer Produktionshalle gesetzt. Mit maximalen Transfergewichten bis 800 kg ist das System ideal für große und schwere Bauteile und Mehrfachspannsysteme geeignet.

## Ihre Vorteile im Überblick:

- **Produktiv** – Bereit für mannlose Schichten
- **Platzsparend** – Hohe Palettdichte bei minimalem Footprint
- **Effizient** – Hauptzeitparalleles Rüsten Ihrer Paletten
- **Belastbar** – Transfergewichte bis 800 kg
- **Vielseitig** – Betrieb an mehreren Maschinen und Zentren möglich

## Optionen:

- Mehrmaschinenanbindung flexibel erweiterbar
- Zusätzliche Rüstplätze für noch mehr Effizienz
- Flexible Einteilung der Palettenplätze
- Eigene Palettenverwaltung/Leittechnik über PROCAM

## TERMINAL WORK-L 800-3

Abmessungen	siehe Zeichnung
Aufstellfläche	ca. 42 m <sup>2</sup> (bei 88 Plätzen)
Transfergewichte	800 kg
Palettentypen	630 x 630 mm 400 x 400 mm weitere auf Anfrage
Werkstückmaße	Ø 800 mm bis Höhe 500 mm Ø 700 mm bis Höhe 750 mm
Palettenverwaltung	PROCAM Augusta PROCAM EMS Maschinensteuerung
Steuerung	BECKHOFF TwinCAT3

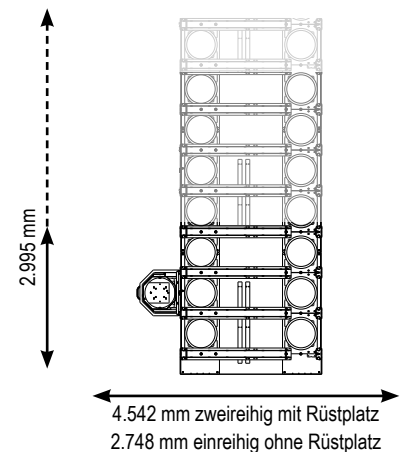
## Ausführung

Palettenanzahl  
einreihig (zweireihig)

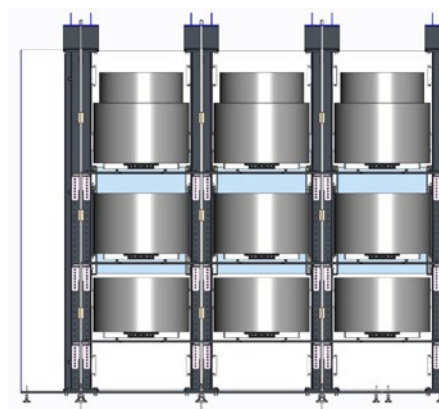
Basismodul 9 (18)

je Erweiterung 12 (24)

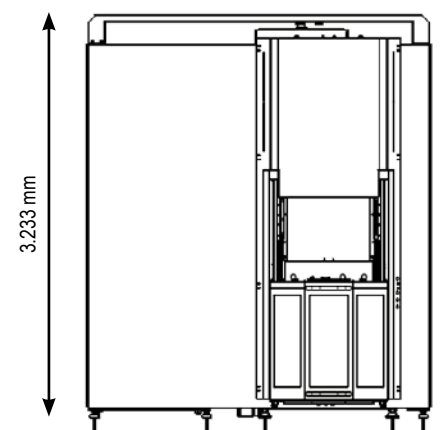
es können beliebig Erweiterungen ergänzt werden



## Maximale Dimensionen:



Aufteilung der Ebenen: Flexible Einteilung der Transferhöhen von 450 mm – 750 mm mit bis zu Ø 800 mm



Der hauptzeitparallele Rüstplatz lässt sich an jeder beliebigen Seite des TERMINALS konfigurieren, im Bild oben stirnseitige Ausführung



Weitere Informationen zu unserem WORK-L 800-3