

G500, G520

*Dreh-Fräszentren für die leistungsstarke
Bearbeitung von großen Werkstücken*

INDEX



better.parts.faster.

INDEX G500, G520

Drehen und Fräsen in neuen Dimensionen

Die INDEX G500/G520 ist ein innovatives Dreh-Fräszentrum der Extraklasse – vor allem wenn es um die effiziente Fertigung großer Werkstücke mit hoher Komplexität und Varianz geht.

Auf der Basis eines steifen und schwingungsdämpfenden Maschinenbetts in Mineralguss-Blockbauweise und großzügig dimensionierten Linearführungen in X- und Z-Achsen steht diese Baureihe für modernen Maschinenbau und

somit für exzellente Bearbeitungsergebnisse bei hoher Produktivität.

Drei Werkzeugträger bieten mit einem Werkzeugvorrat von bis zu 151 Werkzeugen höchste Flexibilität bei der Komplettbearbeitung komplexer Werkstücke.

Insgesamt bis zu 14 produktive Achsen sorgen für ausnahmslos überzeugende Arbeitsergebnisse.

Der großdimensionierte und in dieser Klasse einmalige



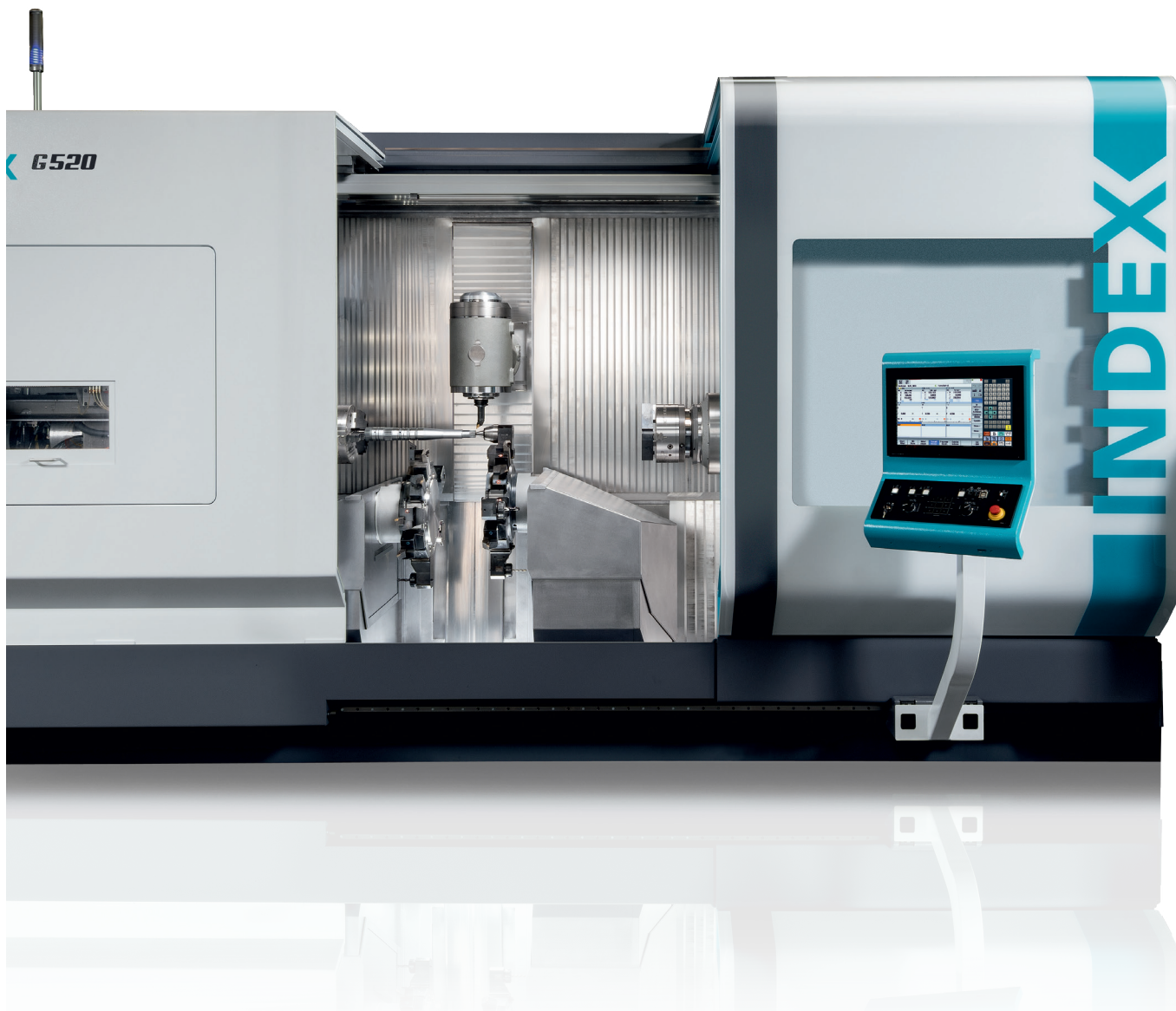
Arbeitsraum überzeugt mit durchdachten Ausstattungsmerkmalen, die kollisionsunkritisch ein zeitgleiches Bearbeiten mit allen drei Werkzeugträgern ermöglichen.

Die senkrecht abfallende Innenverkleidung sorgt für einen optimalen Spänefall. Der Späneförderer kann je nach Kundenanforderung rechts oder links angebaut werden.

Die INDEX G500/G520 steht für die Fertigung eines breiten Produktspektrums vieler Branchen wie Maschinenbau, Automobil- und Luftfahrtindustrie.

Das Maschinenkonzept

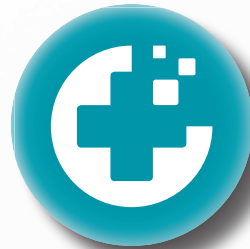
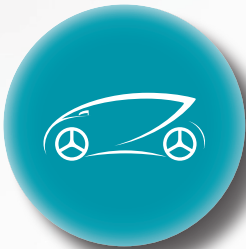
- Identische Haupt- und Gegenspindel mit Spindeldurchlass \varnothing 120 mm
- Spannfutter bis maximal \varnothing 500 mm
- 3 Werkzeugträger für bis zu 151 Werkzeuge
- Leistungsstarke Motorfrässpindel mit bewährter Y/B-Pinolen-Kinematik für komplexe 5-Achs-Fräsbearbeitungen (G520)
- Durchdachtes Arbeitsraumkonzept für Drehlängen bis 1.600 / 2.300 mm und variable Bearbeitungsmöglichkeiten
- Hohe thermische und mechanische Stabilität
- Hohe Dynamik (Eilgänge bis 50 m/min)





Beste Performance für Anwendungen aus den Bereichen Automotive, Medical, Aerospace und Maschinenbau

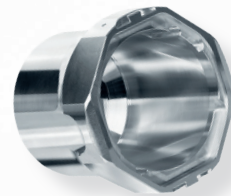
INDEX bietet seinen Kunden optimale Lösungen für eine flexible und effiziente Fertigung. Jahrelange Erfahrung aus vielen Branchen haben die Ingenieure bei INDEX in die Produktentwicklung einfließen lassen. Durch Machbarkeitsstudien, Wirtschaftlichkeitsberechnungen und vor allem durch eine enge Zusammenarbeit mit den Kunden werden

Produkte und Prozesse zur Serienreife geführt. Der Kunde kann außerdem durch die modulare Bauweise und die große Flexibilität der INDEX Produkte auf einen umfangreichen Systembaukasten zurückgreifen.





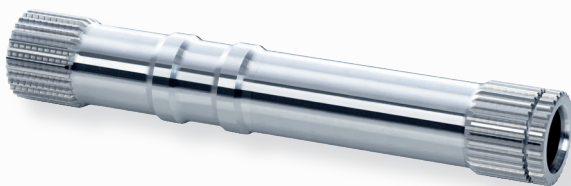
Welle

 Stahl
 60 mm x 510 mm





Becher

 Aluminium
 110 mm x 120 mm





Welle

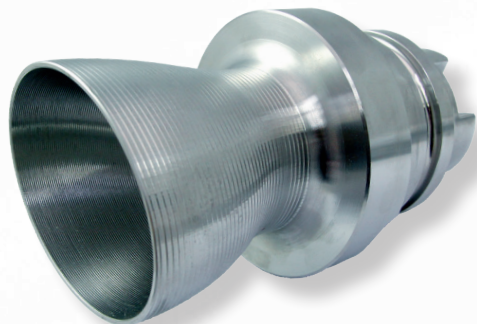
 Stahl
 60 mm x 320 mm



Zentrifuge

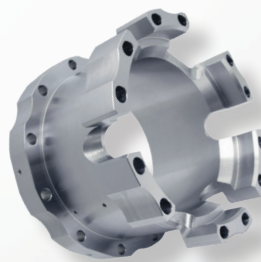
 Aluminium
 200 mm x 60 mm

Die Dreh-Fräszentren INDEX G500 und INDEX G520 bieten beste Performance für Kunden aus den Bereichen Maschinenbau, Automobil- und Luftfahrtindustrie und das bei hoher Verfügbarkeit und Prozesssicherheit – die Komplettlösung, wenn es um die leistungsstarke Bearbeitung großer Werkstücke geht.





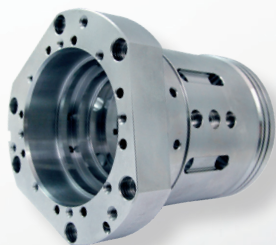
Rotorträger

 Stahl
 140 mm x 285 mm





Flansch

 Stahl
 178 mm x 120 mm




Lagerflansch

 Stahl
 129 mm x 136 mm



Revolverkopf

 Stahl
 273 mm x 76 mm

Komplettbearbeitung aus dem Systembaukasten

Der Systembaukasten dieser Baureihe bietet eine Vielzahl von Wahlmöglichkeiten. So können bis zu 3 Werkzeugträger in den Arbeitsraum integriert werden.

Der Arbeitsraum bietet großzügig Platz zur Bearbeitung jedweder Art von Werkstücken. Der Arbeitsbereich kann Teile bis zu einer Länge von 1.600 / 2.300 mm aufnehmen.

Die kräftige Haupt- und Gegenspindel ist für Stangendurchmesser bis zu \varnothing 120 mm und bei Futterteilen bis zu \varnothing 500 mm ausgelegt.

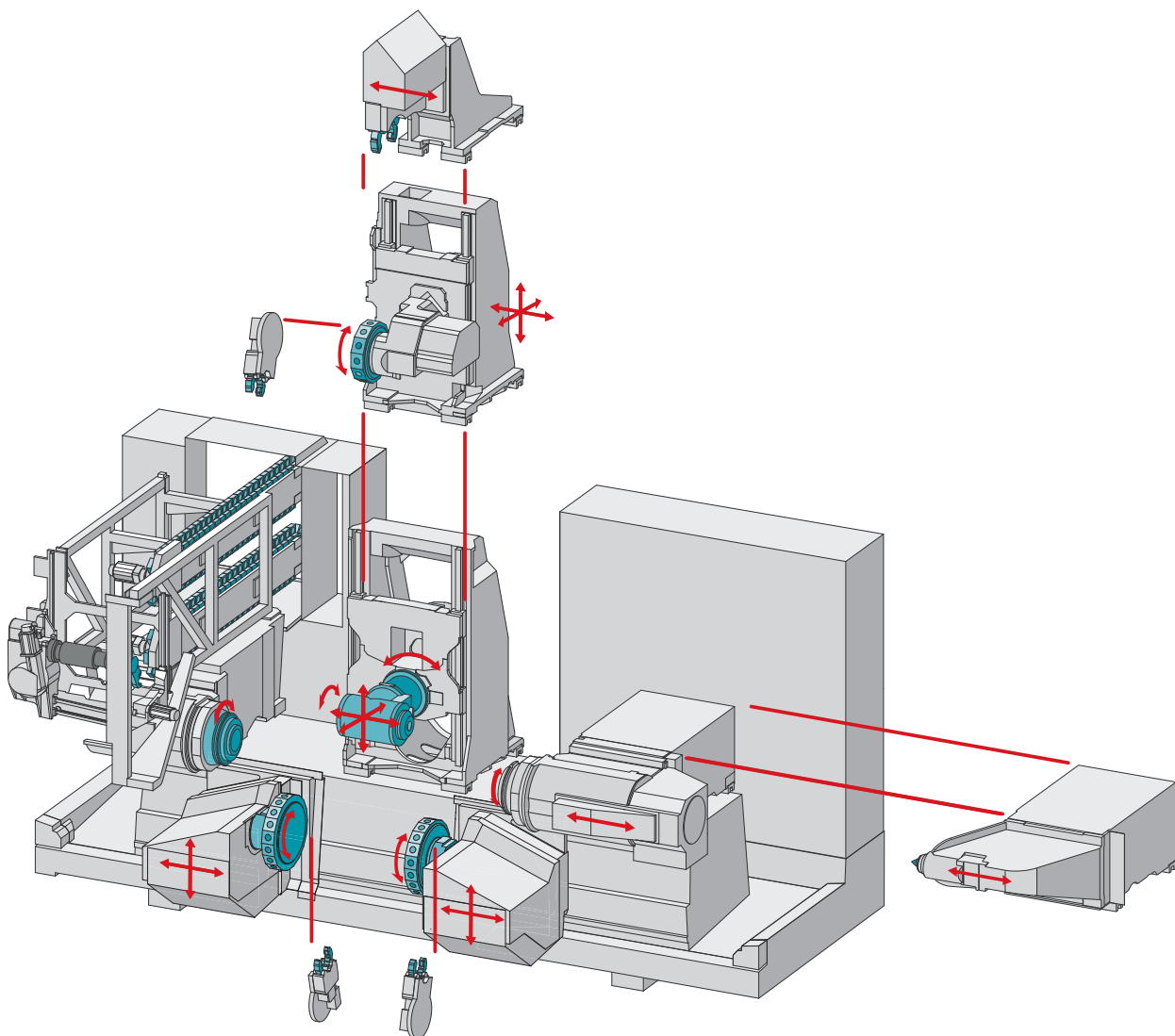
Für die Bearbeitung von langen oder wellenförmigen Teilen stehen Revolverlunetten zur Verfügung.

Die INDEX G520 ist mit einer leistungsstarken Motorfrässpindel ausgestattet und damit in der Lage 5-achsige Bearbeitungen simultan durchzuführen.

Große Bedeutung kam bei der Neuentwicklung dem ergonomischen Rüst- und Bedienkonzept zu.

Alle relevanten Komponenten sind für Bedien- und Wartungspersonal leicht erreichbar.

Für alle Maschinen dieser Baureihe ist die modular aufgebaute Roboterzelle iXcenter, zum flexiblen Zu- und Abführen von Roh- und Fertigteilen, verfügbar.

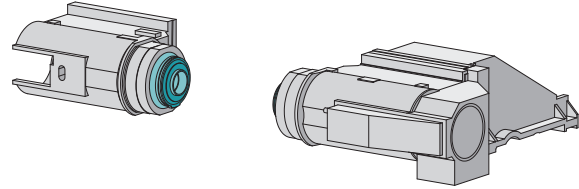




Die Baugruppen

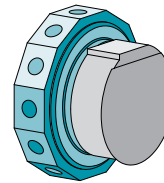
Haupt- und Gegenspindel

- Spindeldurchlass \varnothing 120 mm
- Drehzahl max. 2.500 min⁻¹
- 85 kW, 2.000 Nm (40% ED)
- Futterdurchmesser \varnothing 500 mm



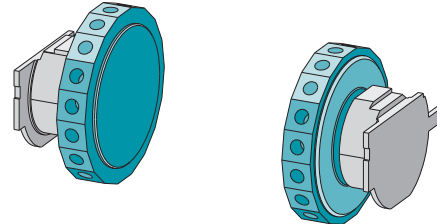
Oberer Revolver (INDEX G500)

- 12 angetriebene Stationen VDI 40 mit W-Verzahnung
- 5.400 min⁻¹, 18 kW, 42 Nm (25% ED)
- X-Achse 295 mm, Eilgang 30 m/min
- Y-Achse +/-100 mm, Eilgang 20 m/min
- Z-Achse 1.580 mm / 2.290 mm, Eilgang 50 m/min



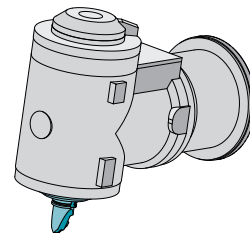
Zwei Revolver mit jeweils 18 Stationen (optional für INDEX G500)

- Je 18 angetriebene Stationen VDI 40 mit W-Verzahnung
- 5.400 min⁻¹, 18 kW, 42 Nm (25%ED)
- X-Achse 210 mm, Eilgang 30 m/min
- Z-Achse 1.600 / 2.300 mm, Eilgang 40 m/min



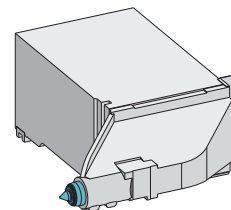
Motorfrässpindel (INDEX G520)

- HSK-T63, 12.000 min⁻¹, 150 Nm (25% ED)
- Capto-C6, 18.000 min⁻¹, 100 Nm (25% ED)
- X-Achse 750 mm, Eilgang 30 m/min
- Y-Achse +/- 170 mm, Eilgang 20 m/min
- Z-Achse 1.600 / 2.300 mm, Eilgang 50 m/min
- B-Achse -25°/+205°, Eilgang 75 min⁻¹



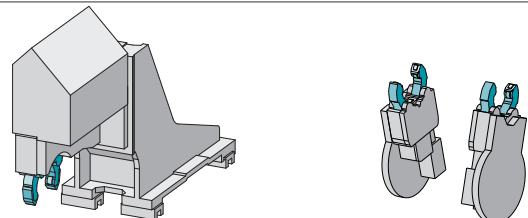
Reitstock

- Aufnahme SK30
- Andrückkraft 9.000 N (100% ED)
- Eilgang 40 m/min



Obere Lünette auf separatem Schlitten (optional)

- Spannbereich 12 - 152 mm / 30 - 245 mm

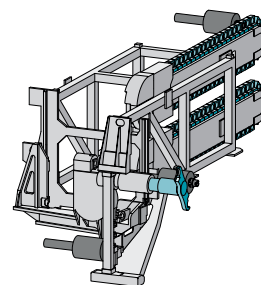


Untere Revolverlünetten (optional)

- Spannbereich 52 - 131 mm

Werkzeugmagazin (INDEX G520)

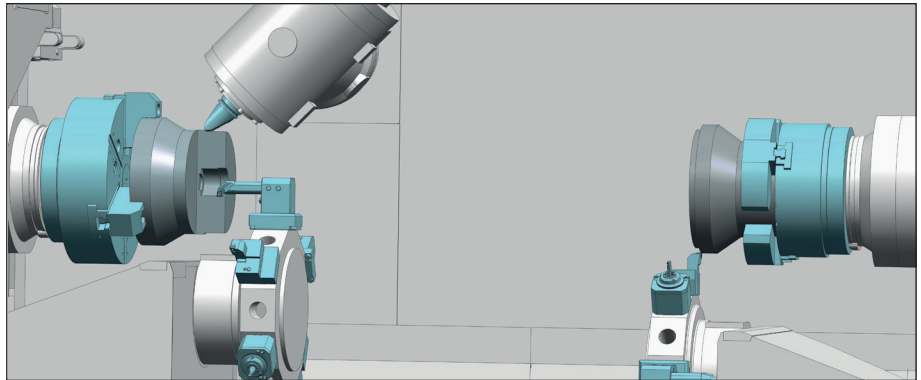
- Einreihig: 58 Werkzeugplätze HSK-T 63 / Capto-C6
- Zweireihig: 115 Werkzeugplätze HSK-T 63 / Capto-C6
- Werkzeuggewicht maximal 10 kg
- Werkzeughdurchmesser maximal \varnothing 160 mm
- Werkzeuglänge maximal 500 mm
- Rüstplatz



Große Freiheitsgrade im Arbeitsraum für vielfältige Bearbeitungsmöglichkeiten

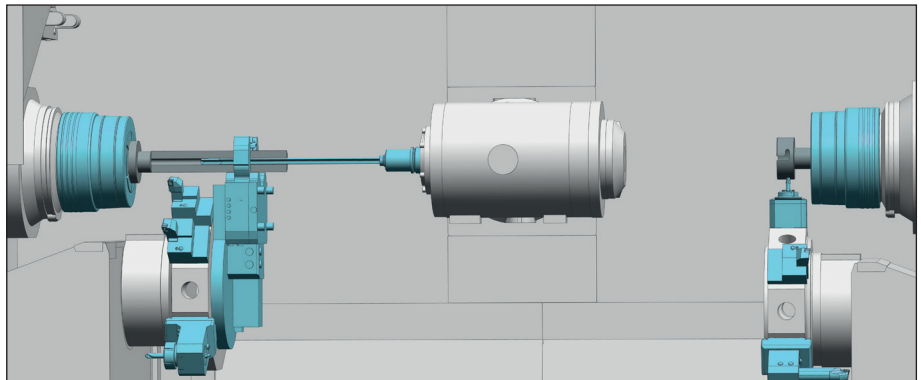
INDEX G520

Maximale Produktivität durch die Simultanbearbeitung mit 3 Werkzeugen



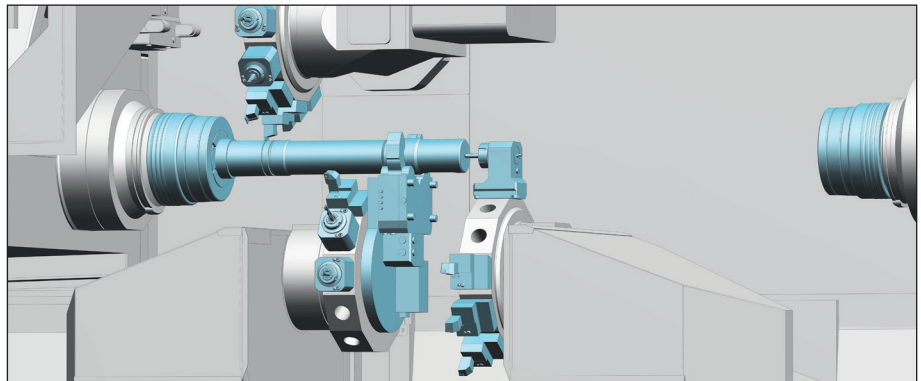
INDEX G520

Einsatz von bis zu 500 mm langen Werkzeugen in der Motorfrässpindel, z.B. für Tieflochbohranwendungen in höchster Präzision.



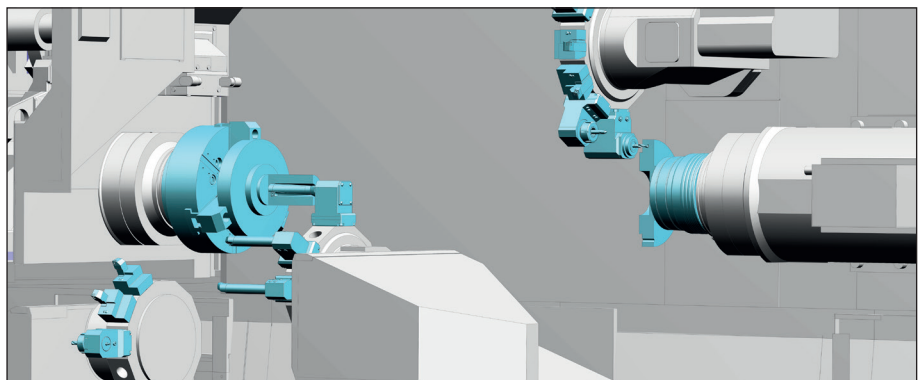
INDEX G500

Flexible Wellenbearbeitung durch den Einsatz von Revolverlunetten



INDEX G500

Maximale Kollisionsfreiheit durch „Abtauchen“ der unteren Werkzeugträger.



Werkzeugmagazin

mit bis zu 115 Werkzeug-
plätzen HSK-T63 / Capto-C6

Hauptspindel

Ø 120 mm / 2.500 U/min /
1.595/2.000 Nm (100/40 % ED)

Motorfrässpindel

HSK-T63 oder Capto-C6

Y-B-Pinole

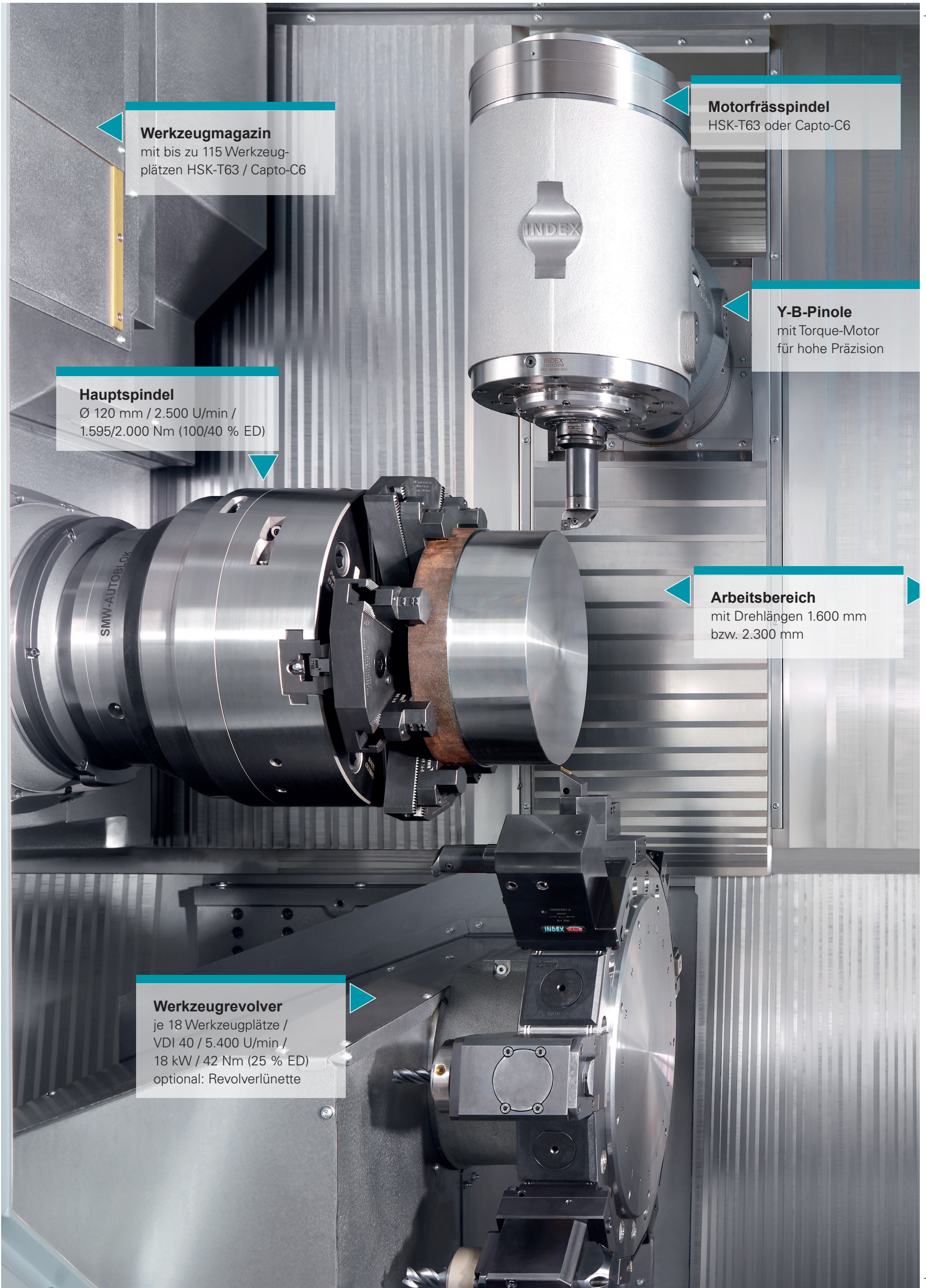
mit Torque-Motor
für hohe Präzision

Arbeitsbereich

mit Drehlängen 1.600 mm
bzw. 2.300 mm

Werkzeugrevolver

je 18 Werkzeugplätze /
VDI 40 / 5.400 U/min /
18 kW / 42 Nm (25 % ED)
optional: Revolverlunette





Arbeitsraum

Wände senkrecht abfallend
für optimalen Spänefall

Gegenspindel

Ø 120 mm / 2.500 U/min /
2.000 Nm (40 % ED)

Revolverschlitten

mit Linearachsen: X 210 mm /
Z 1.600 mm bzw. 2.300 mm

Mineralgussbett

in Blockbauweise für exzel-
lente Steifigkeit und thermi-
sche Stabilität

Roboterzelle *Xcenter*

Intelligente Automation – ein Plus an Flexibilität und Wirtschaftlichkeit

Mit der Roboterzelle iXcenter können Roh- und Fertigteile schnell, sicher und flexibel zu- und abgeführt werden. Die Erstellung des Gesamtablaufs zwischen Maschine und Roboterzelle erfolgt mittels vordefinierten Macros im NC-Ablaufprogramm. Der Zugang des Roboters in den Arbeitsraum der Maschine erfolgt über die Arbeitsraumtür, welche sich automatisch öffnet und schließt.

Das iXcenter ist modular aufgebaut und ermöglicht Ihnen, verschiedene Prozesse wirtschaftlich zu integrieren. Durch die Erreichbarkeit von Spindeln, Werkzeugträgern und des Werkzeugmagazins sind Sie mit dem iXcenter optimal für das Rüsten der Maschine vorbereitet.

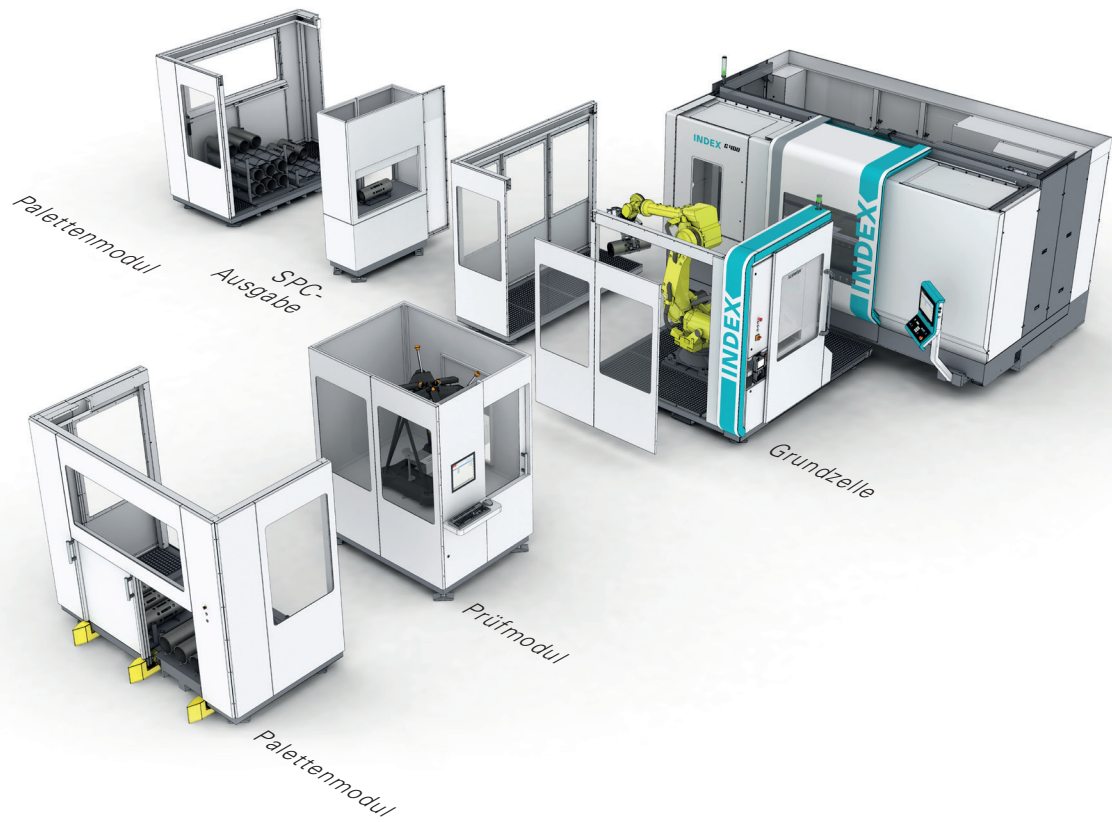
Ihre Vorteile

- Automatische und ergonomische Werkstückzu- und -abführung
- Modular und flexibel erweiterbare Grundzelle
- Mannarmer Dauerbetrieb möglich
- Türkonzept für optimalen Zugang und Einblick in die Maschine
- Kompakte Bauweise
- Modernes INDEX-Maschinendesign
- Gesamtanlage aus einer Hand

Technische Daten

- 6-Achsen-Roboter für 165 kg Traglast
- Reichweite 2.660 mm





Mehr Potenziale nutzen

Integration nachgeschalteter Prozesse durch Anbau von speziellen Modulen

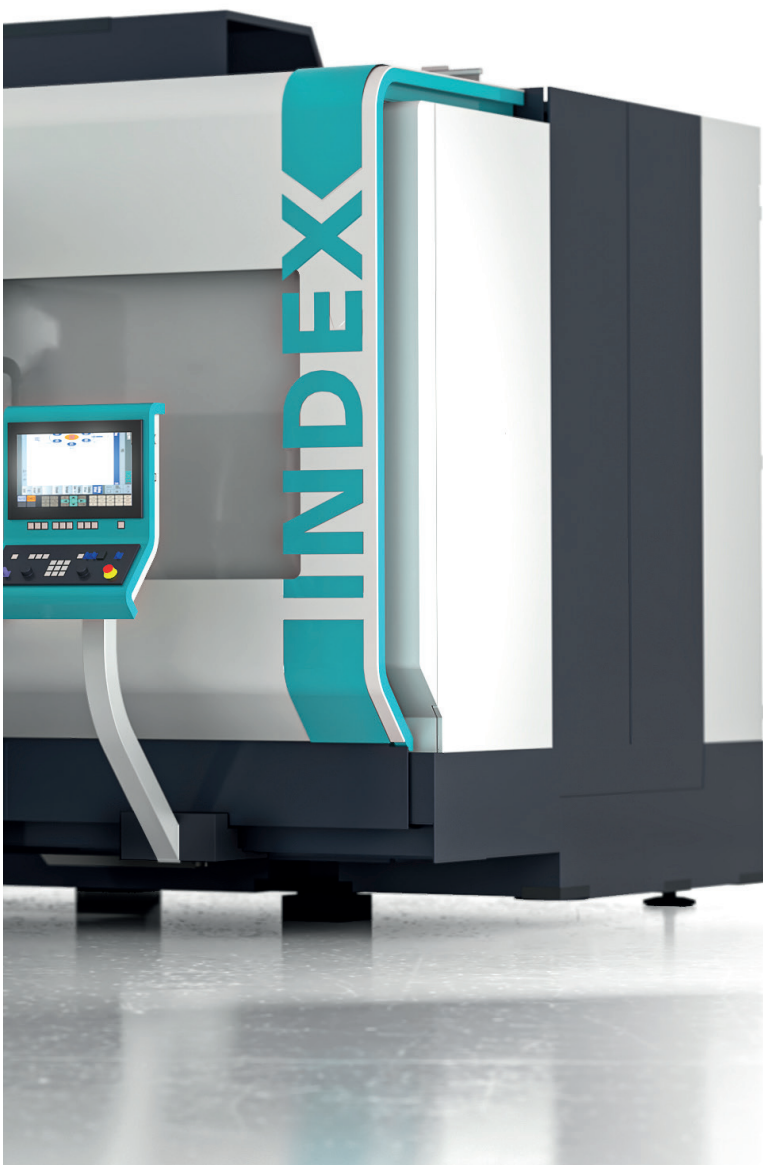
- Paletten- / Regalmodule
- Speichersysteme
- Umlaufbänder
- Reinigungsstationen
- Entgratmodule
- Laserbeschriftungsmodule
- Messeinheiten
- Prüfmodule
- Ausschleuseinheiten
- Weitere kundenspezifische Lösungen

Kombination mit allen Ausbaustufen der Maschine möglich

- Stangenlademagazine
- Anordnung Späneförderer links / rechts

Verfügbare Optionen der Grundzelle

- 6-Achsen-Roboter mit bis zu 270 kg Traglast
- Doppelgreifer in Flansch- und Wellenausführung
- Automatischer Greiferwechsel inkl. Greiferspeicher





Das Cockpit für die einfache Integration der Maschine in Ihre Betriebsorganisation

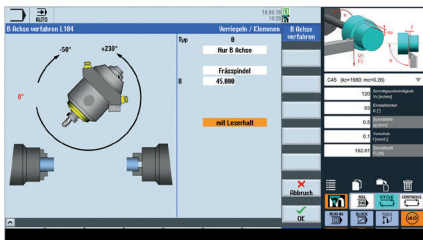


Fokus auf Produktion und Steuerung - Industrie 4.0 inklusive.

Das iXpanel Bedienkonzept öffnet den Zugang zu einer vernetzten Produktion. Mit iXpanel stehen dem Bediener jederzeit alle relevanten Informationen für eine wirtschaftliche Fertigung direkt an der Maschine zur Verfügung. iXpanel ist bereits im Standard enthalten und individuell erweiterbar. Sie können iXpanel so einsetzen, wie Sie es sich für Ihre Unternehmensorganisation wünschen - eben Industrie 4.0 nach Maß.

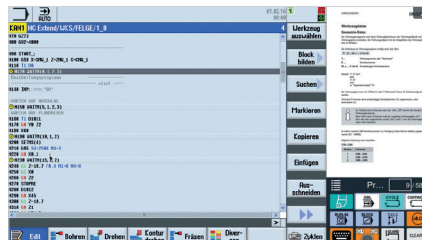
Zukunftsicher.

iXpanel integriert die neueste Steuerungsgeneration SIEMENS Sinumerik 840D solution line. Bedienen Sie iXpanel ganz intuitiv über einen 18,5"-Touch-Monitor.



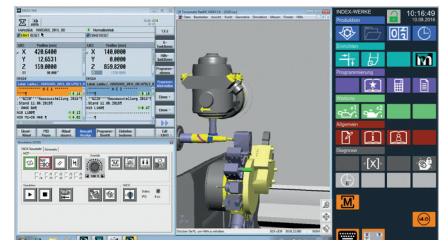
Produktiv.

Maximale Leistung durch umfassende Technologiezyklen und Programmiermasken z.B. für optimale Dreh-, Fräs- und Bohrbearbeitungen vor allem bei dem simultanen Einsatz mehrerer Werkzeuge.



Intelligent.

Die Maschine startet immer mit dem Steuerungs-Grundbild. Weitere Funktionen können jederzeit auf einer zweiten Bildschirmseite angezeigt werden und der Bediener erhält bereits im Standard eine direkte, tätigkeitsbezogene Unterstützung wie z.B. Werkstückzeichnung, Rüstlisten, Programmierhilfen, Dokumentation, etc. direkt an der Maschine.



Virtuell & Offen.

Mit der optionalen VPC-Box (Industrie-PC) erschließt iXpanel die Welt der Virtuellen Maschine mit den 3 Betriebsmodi

- CrashStop
- RealTime Mode
- unabhängige Simulation (VM on board) direkt an der Steuerung.

Dank der VPC-Box kann die Maschine uneingeschränkt in Ihre IT-Struktur integriert werden.

index-werke.de/ixpanel



18,5" TOUCH-MONITOR



STANDARD serienmäßig enthalten

OPTION

Industrie 4.0 - Funktionen



Auftragsdokumente



Kundendaten



Stückzähler



Produktionsstatus



Zeichnungen



Einrichteblatt



VPC Box



Virtuelle Maschine 3D-Simulationen



Notizen



Informationszentrale



Wartung & Pflege



Benutzerverwaltung



Technologierechner



Programmierhilfe



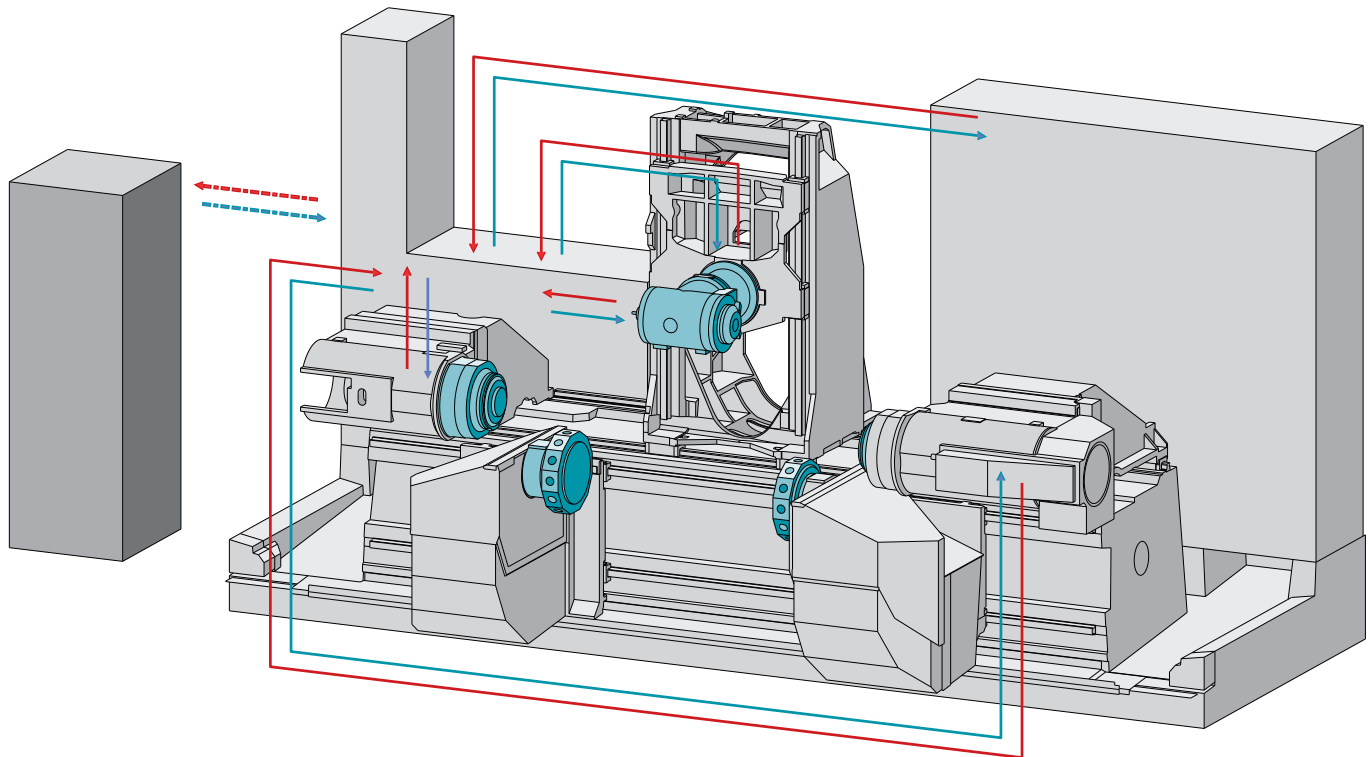
VirtualPro Programmierstudio



Kundeneigene Applikationen

+ viele weitere Standard-Funktionen

Das Kühlkonzept: Energie effizienter nutzen



Bewährte Kühlprinzipien intelligent genutzt:

- **Gezielte Entwärmung**

Alle verlustbehafteten Wärmequellen der INDEX G500/G520 werden über mehrere Flüssigkeitskreisläufe direkt gekühlt. Neben Haupt-, Gegen-, Motorfrässpindel und Torque-Antrieb der B-Achse verfügen zusätzlich auch Hydraulik und Schaltschrank über einen separaten Kühlkreislauf. Die frei werdende Wärme-

energie wird im Kühlmittel gebunden und zentral aus der Maschine abgeleitet.

- **Wirtschaftliche Nutzung der Abwärme**

Über die INDEX „Kaltwasser-Schnittstelle“ kann die im Kühlmedium gespeicherte Verlustwärmeenergie zentral entnommen und bei Bedarf einer weiteren Nutzung zugeführt werden; z. B. Hallenbeheizung, Brauchwassererwärmung oder Prozesswärme für andere

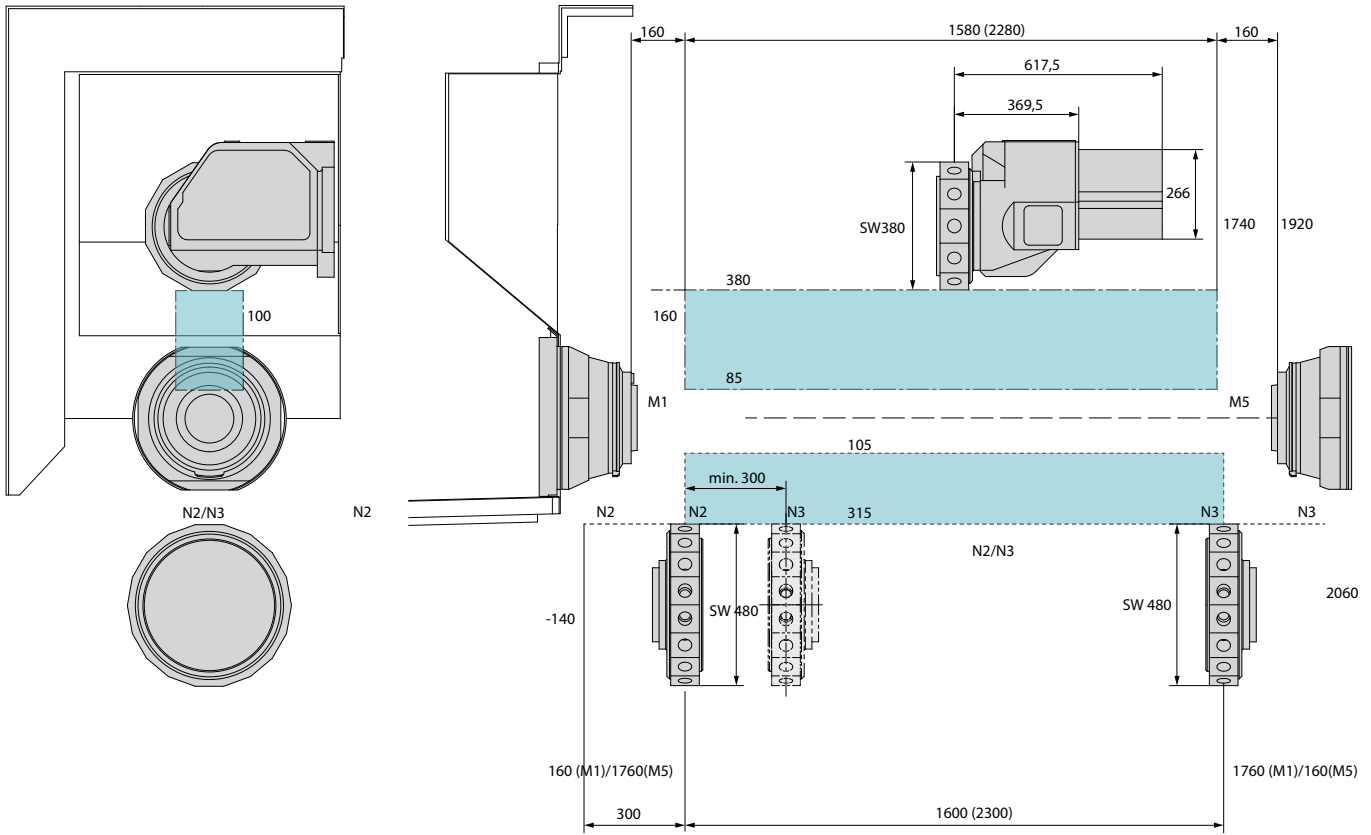
Fertigungsschritte. Die Rückgewinnung der Maschinenabwärme ermöglicht eine nachhaltige Senkung der Energiekosten im Unternehmen.

- **Klimaneutrale**

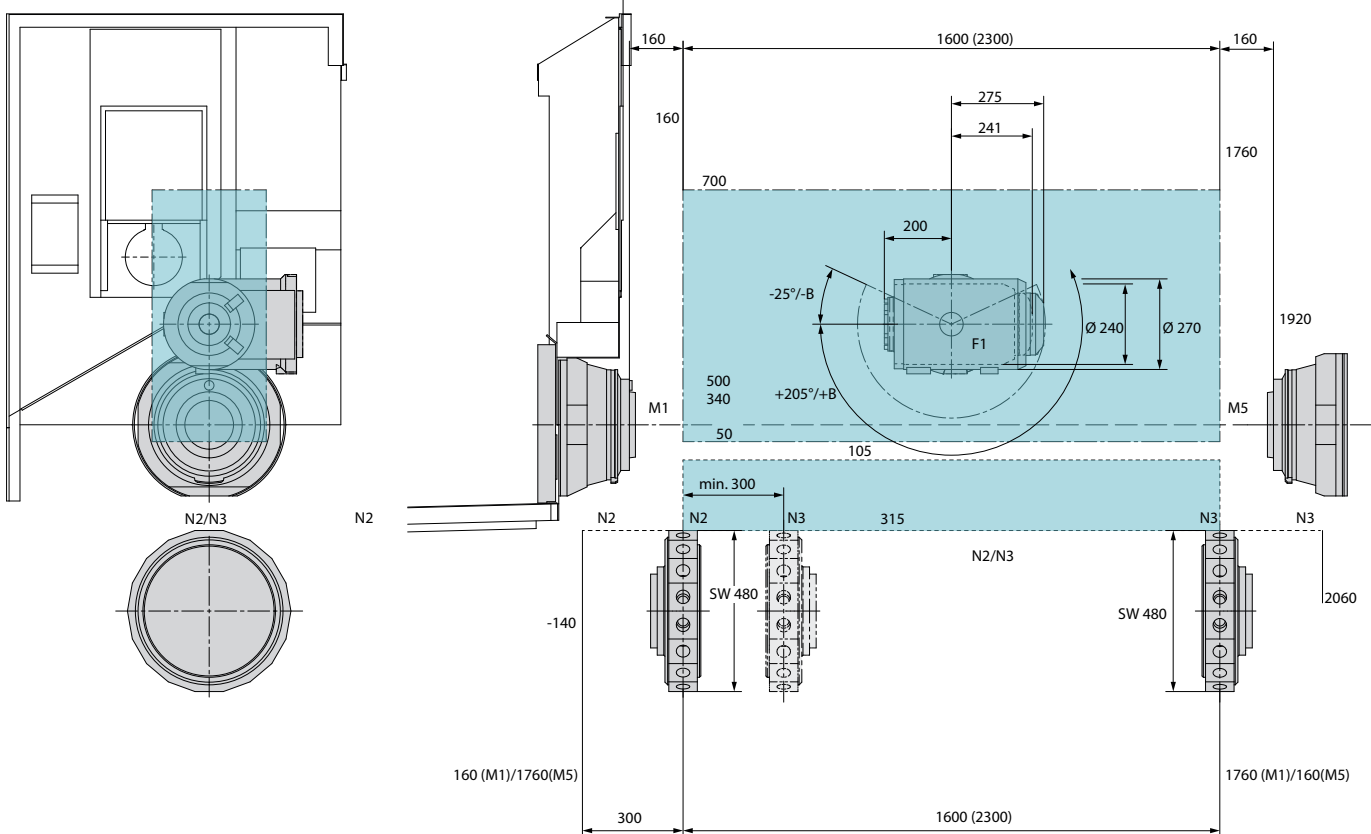
Abführung der Wärme
Die Kaltwasser-Schnittstelle bietet die Möglichkeit einer klimatechnisch neutralen Abfuhr der Wärme, sofern die im Kühlmedium gespeicherte Maschinenabwärme nicht anderweitig genutzt werden kann.

Das notwendige Kühlgerät kann mithilfe der Wasser-schnittstelle zum einen außerhalb der Produktionshalle und zum anderen auch zentral über mehrere Maschinen zum Einsatz kommen. Dies bietet ein erhebliches Energieeinsparungspotenzial für die Hallenentwärmung/-klimatisierung bzw. eine Effizienzsteigerung durch eine zentralisierte Wärmeentsorgung.

Arbeitsraum INDEX G500 - Drehlänge 1.600 mm (2.300 mm) -
Abmessungen



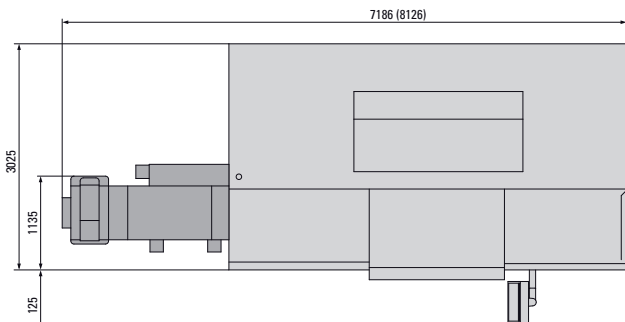
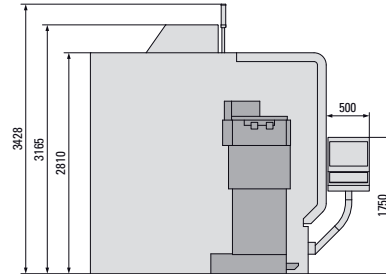
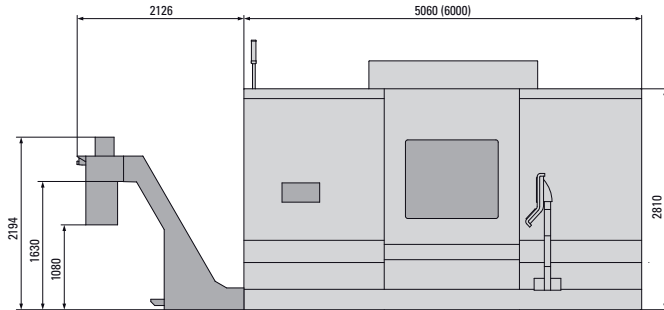
Arbeitsraum INDEX G520 - Drehlänge 1.600 mm (2.300 mm) -
Abmessungen



INDEX G500, G520

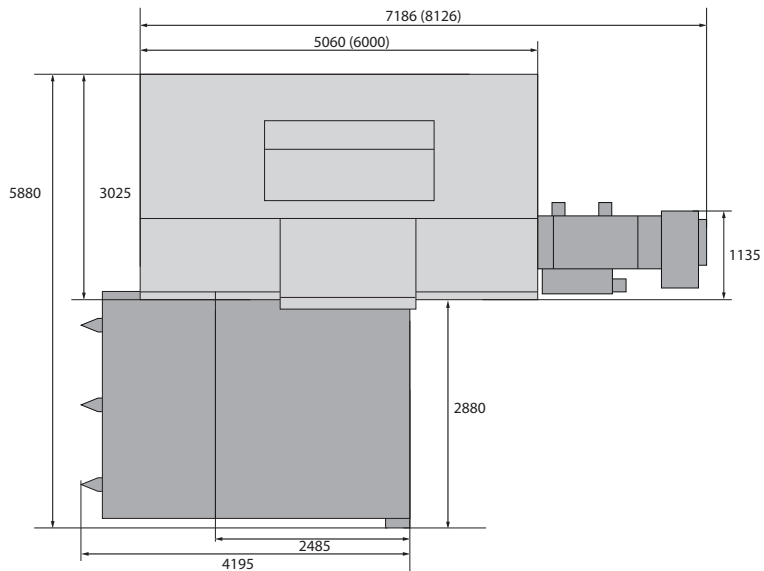
Aufstellplan INDEX G500/G520

Drehlänge 1.600 mm (2.300 mm) /
Späneförderer links und Werkstückhandling



Aufstellplan INDEX G500/G520

Drehlänge 1.600 mm (2.300 mm) / Späneförderer rechts
iXcenter mit Grundzelle und Palettenmodul



Technische Daten

		INDEX G500	INDEX G520
Arbeitsbereich			
Drehlänge	mm	1.600	1.600
Drehlänge - Langversion	mm	2.300	2.300
Hauptspindel und Gegenspindel			
Spindeldurchlass	mm	120	120
Spindelkopf ISO 702/1		A11	A11
• max. Drehzahl	min ⁻¹	2.500	2.500
• Antriebsleistung (100% / 40% ED)	kW	68 / 85	68 / 85
• Drehmoment (100% / 40% ED)	Nm	1.595 / 2.000	1.595 / 2.000
Spannfutterdurchmesser	mm	500	500
C-Achse Auflösung	Grad	0,001	0,001
Werkzeugträger oben		Revolver	Motorfrässpindel
Kinematik		XYZ	XYZB
Werkzeugsystem		VDI40 DIN ISO 10889-1	HSK-T63 // Capto-C6
Anzahl Stationen		12	
• max. Drehzahl	min ⁻¹	5.400	12.000 // 18.000
• Antriebsleistung (100% ED)	kW	18	26 // 27,5
• Drehmoment (25% ED)	Nm	42	150 // 100
X Schlittenweg, Eilgang, Vorschubkraft	mm / m/min / N	295 / 30 / 10.000	750 / 30 / 10.000
Y Schlittenweg, Eilgang, Vorschubkraft	mm / m/min / N	+/-100 / 20 / 11.000	+/-170 / 20 / 11.000
Z Eilgang, Vorschubkraft	m/min / N	50 / 11.000	50 / 11.000
B-Achse Schwenkbereich, Eilgang	Grad / min ⁻¹		-25/+205 / 75
Werkzeugträger unten links/rechts		Revolver XZ	Revolver XZ
Werkzeugsystem		VDI-40 DIN ISO 10889-1	VDI-40 DIN ISO 10889-1
Anzahl Stationen (angetrieben) Revolver XYZ / XZ		18	18
• max. Drehzahl	min ⁻¹	5.400	5.400
• Antriebsleistung (25% ED)	kW	18	18
• Drehmoment (25% ED)	Nm	42	42
X Schlittenweg, Eilgang, Vorschubkraft	mm / m/min / N	210 / 30 / 10.000	210 / 30 / 10.000
Z Eilgang, Vorschubkraft	m / min / N	40 / 11.000	40 / 11.000
Werkzeugmagazin			
Werkzeugsystem			HSK-T63 / Capto-C6
Plätze im Werkzeugmagazin			58 / 115
Werkzeuggewicht max.	kg		10
Werkzeugdurchmesser max.	mm		160
Werkzeuglänge max.	mm		500
Kippmoment max.	Nm		15
Revolverlünette (optional)			
Revolverlünette Spannbereich (mit Späneschutz)	mm	52 - 131	52 - 131
Allgemeine Daten			
Länge x Breite x Höhe	mm	5.060 x 3.025 x 3.165	5.060 x 3.025 x 3.165
Länge x Breite x Höhe - Langversion	mm	6.000 x 3.025 x 3.165	6.000 x 3.025 x 3.165
Gewicht Kurzversion / Langversion	t	25 / 30	27 / 32
Anschlusswert	kW	232	232
Steuerung		Siemens S840D sl	Siemens S840D sl

BRASILIEN | Sorocaba
INDEX Tornos Automaticos Ind. e Com. Ltda.
Rua Joaquim Machado 250
18087-280 Sorocaba - SP
Tel. +55 15 2102 6017
vendas@indextraub.com.br
br.index-traub.com

CHINA | Shanghai
INDEX Trading (Shanghai) Co., Ltd.
No.526, Fute East 3rd Road
Shanghai 200131
Tel. +86 21 54176637
china@index-traub.com
www.index-traub.cn

CHINA | Dalian
INDEX DALIAN Machine Tool Ltd.
17 Changxin Road
Dalian 116600
Tel. +86 411 8761 9788
dalian@index-traub.com
www.index-traub.cn

DÄNEMARK | Langeskov
INDEX TRAUB Danmark
Havretoften 1
5550 Langeskov
Tel. +45 30681790
info@index-traub.dk
www.index-traub.dk

DEUTSCHLAND | Esslingen
INDEX-Werke GmbH & Co. KG Hahn & Tessky
Plochinger Straße 92
73730 Esslingen
Tel. +49 711 3191-0
info@index-werke.de
www.index-werke.de

DEUTSCHLAND | Deizisau
INDEX-Werke GmbH & Co. KG Hahn & Tessky
Plochinger Straße 44
73779 Deizisau
Tel. +49 711 3191-0
info@index-werke.de
www.index-werke.de

DEUTSCHLAND | Reichenbach
INDEX-Werke GmbH & Co. KG Hahn & Tessky
Hauffstraße 4
73262 Reichenbach
Tel. +49 7153 502-0
info@index-werke.de
www.index-werke.de

FINNLAND | Helsinki
INDEX TRAUB Finland
Hernepellontie 27
00710 Helsinki
Tel. +35 8 108432001
info@index-traub.fi
www.index-traub.fi

FRANKREICH | Paris
INDEX France S.à.r.l
12 Avenue d'Ouessant / Bâtiment I
91140 Villebon-sur-Yvette
Tel. +33 1 69 18 76 76
info@index-france.fr
www.index-france.fr

FRANKREICH | Bonneville
INDEX France S.à.r.l
399, Av. de La Roche Parnale
74130 Bonneville Cedex
Tel. +33 4 50 25 65 34
info@index-france.fr
www.index-france.fr

NORWEGEN | Oslo
INDEX-TRAUB Norge
Liadammen 23
1684 Vesterøy
Tel. +46 8 505 979 00
info@index-traub.se
www.index-traub.no

RUSSLAND | Togliatti
INDEX RUS
Lesnaya street 66
445011 Togliatti
Tel. +7 8482 691 600
info@index-rus.ru
ru.index-traub.com

SCHWEDEN | Stockholm
INDEX TRAUB Nordic AB
Fagerstagatan 2
16308 Spånga
Tel. +46 8 505 979 00
info@index-traub.se
www.index-traub.se

SCHWEIZ | St. Blaise
INDEX Werkzeugmaschinen (Schweiz) AG
Av. des pâquiers 1
2072 St. Blaise
Tel. +41 (32) 756 96 10
info@index-traub.ch
www.index-traub.ch

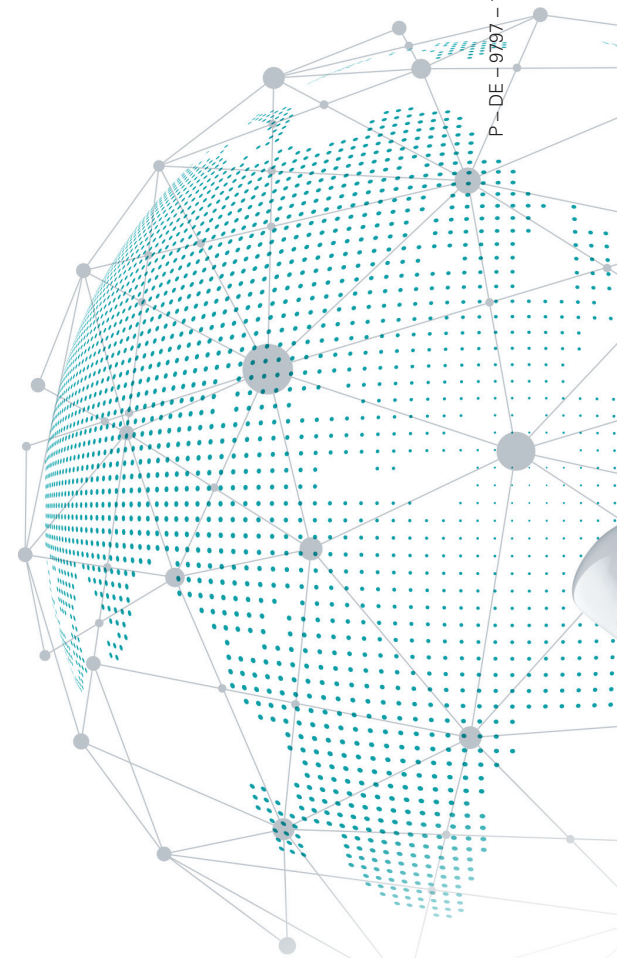
SLOWAKEI | Malacky
INDEX Slovakia s.r.o.
Vínohradok 5359
901 01 Malacky
Tel. +34 654 9840
info@index-werke.de
sk.index-traub.com

U.S.A. | Noblesville
INDEX Corporation
14700 North Pointe Boulevard
Noblesville, IN 46060
Tel. +1 317 770 6300
sales@index-usa.com
www.index-usa.com

Besuchen Sie uns auf den Social Media Kanälen:



better.parts.faster.



INDEX
TRAUB

**INDEX-Werke GmbH & Co. KG
Hahn & Tessky**

Plochinger Straße 92
73730 Esslingen

Tel. +49 711 3191-0
Fax +49 711 3191-587
info@index-werke.de
www.index-werke.de