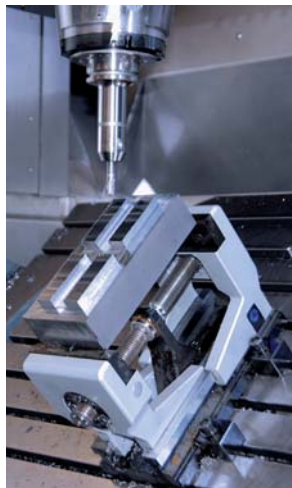
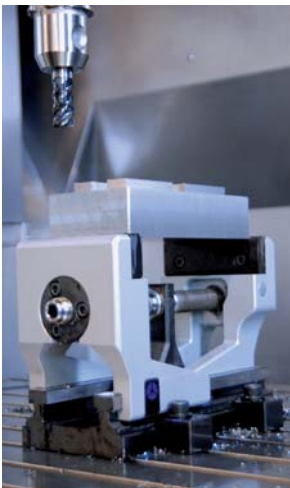


IDEAL FÜR DIE 5-SEITEN-BEARBEITUNG



Ohne zusätzliche Unterbauten oder Sonderbacken spannt der Zentrisch-Spanner RZM das Werkstück sicher – und das bei einer minimalen Störkontur. Die sehr nahe am Werkstück liegende Spannschindel bewirkt einen effektiven Kraftfluss und weist somit eine äußerst steife Spannung auf. Das patentierte Führungssystem der Backen ermöglicht einen sehr großen Spannbereich.



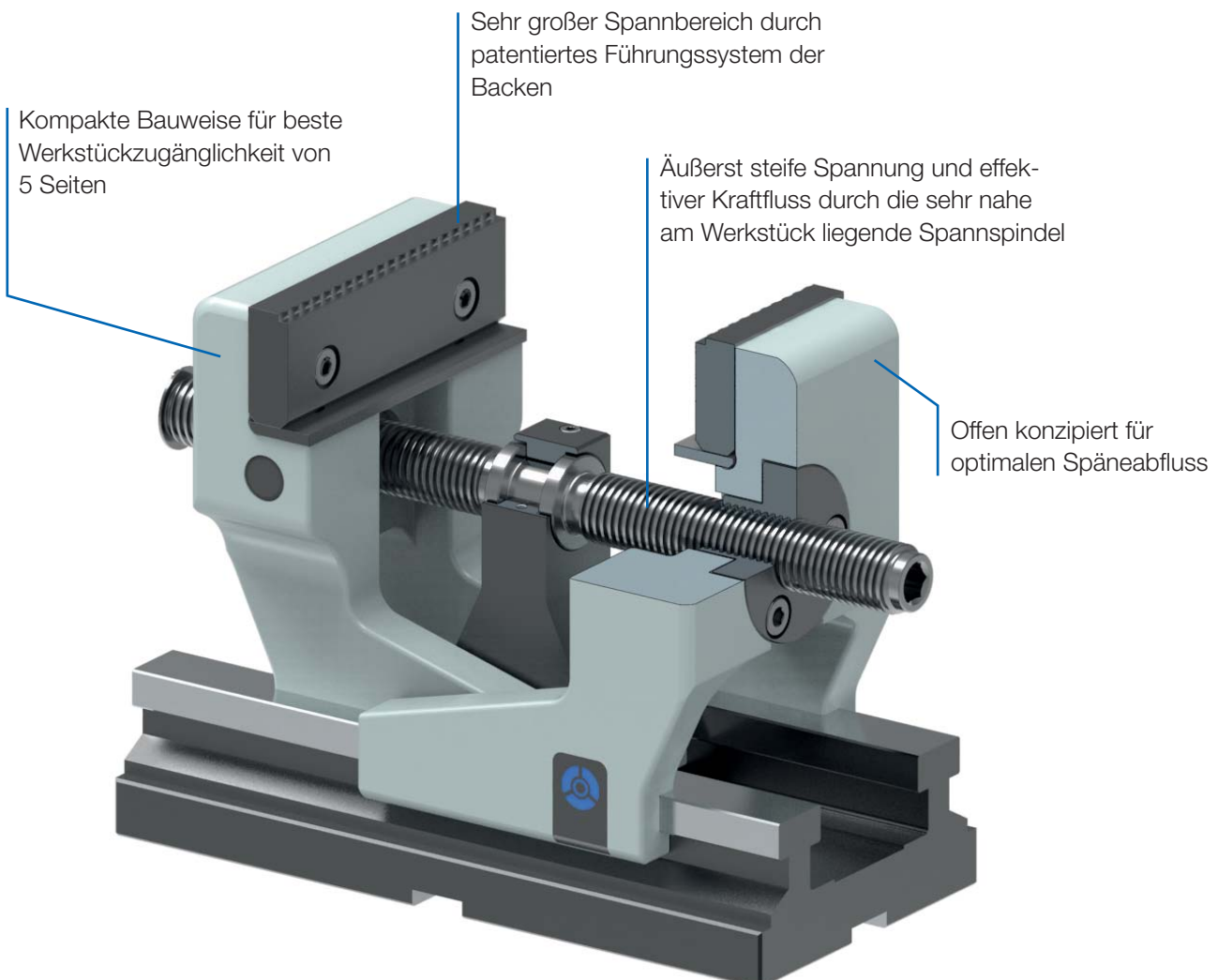
Video RZM

NC-KOMPAKT-ZENTRISCH-SPANNER

Dank der kompakten und stabilen Bauweise der NC-Kompakt-Zentrisch-Spanner von RÖHM ist die Störkontur minimal und ermöglicht somit eine optimale Werkstückzugänglichkeit bei der 5-Achsbearbeitung. Zwei bewegliche Spannbacken gewährleisten eine konstante Spannkraft, hohe Wiederholgenauigkeit sowie großen Spannhub.

VORTEILE AUF EINEN BLICK

- ⊕ Ideal für 5-Achsbearbeitung durch minimale Störkontur
- ⊕ Allseitig gehärtet und geschliffen für lange Lebensdauer
- ⊕ Konstante Spannkraft und hohe Wiederholgenauigkeit



RZM - zentrisch, ohne Kraftübersetzer



EINSATZBEREICH

Optimiert für die 5-Achsbearbeitung.

AUSFÜHRUNG

Spannsystem mechanisch ohne Kraftübersetzer, manuell betätigt.
Zentrisch spannend mit zwei beweglichen Backen.

VORTEILE

- ⊕ Ideales Führungsverhältnis der Backen durch patentiertes Führungssystem
- ⊕ Sehr großer Spannhub
- ⊕ Offen konzipiert für optimalen Späneabfluss, welcher selbst bei Schwerzer-spannung eine einfache Reinigung gewährleistet
- ⊕ Konstante Spannkraft bei jedem Spannvorgang und große Wiederholspann-genauigkeit beim Einsatz eines Drehmomentschlüssels
- ⊕ Bestens geeignet für den Einsatz von SKB-Krallenbacken. Mit diesen Auf-satzbacken lassen sich Roh- und Säge Teile mit einer max. Festigkeit bis 900 N/mm² auf einer Spanntiefe von 2,5 mm sicher spannen

TECHNISCHE MERKMALE

- Stahl Grundkörper gehärtet und geschliffen
- Hoch angesetzte Spannbacke
- Oben, nahe den Spannbacken liegende Spindel für optimale Kraftübertragung
- Lange Backenführung und kompakte Bauweise
- Inklusive SKB Krallenbacken
- Wiederholspannengenauigkeit: 0,02 mm

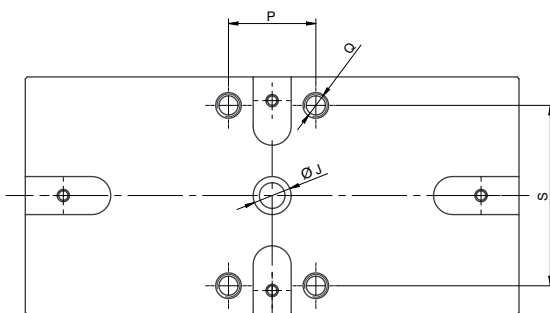
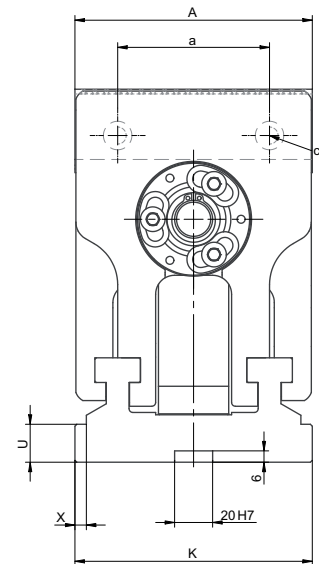
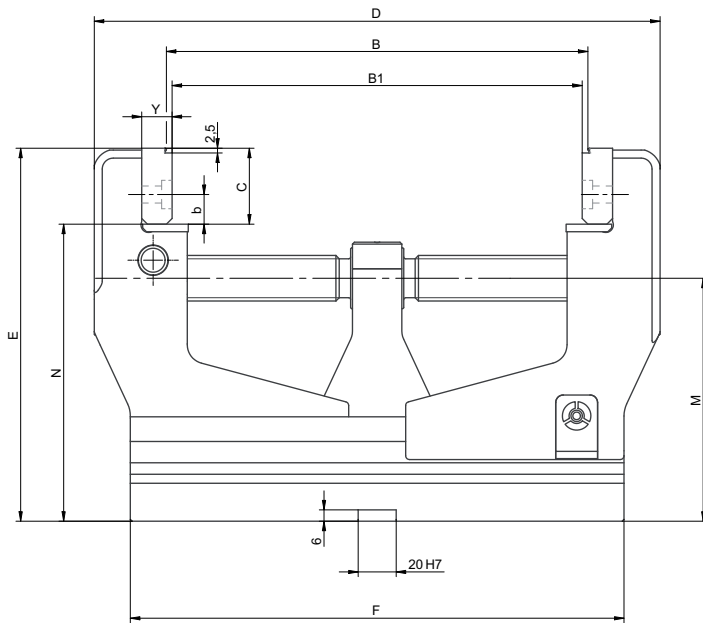
RZM = **R**ÖHM, **Z**entrisch, **M**anuell

A32

RZM, mit SKB Krallenbacken

Id.-Nr.	182230	182231	178910	178911
Backenbreite A mm	92	92	125	125
Ausführung	lange Ausführung	kurze Ausführung	lange Ausführung	kurze Ausführung
B min.	24	24	23	23
B max.	160	100	222	142
B1 mm	18-154	18-94	17-216	17-136
C mm	32	32	40	40
D mm	230	170	298	218
E mm	174	174	196,5	196,5
F mm	200	200	260	180
Ø J x Tiefe mm	Ø20 ^{H7/6}	Ø20 ^{H7/6}	Ø20 ^{H7/6}	Ø20 ^{H7/6}
K mm	94	94	125	125
M mm	120	120	128	128
N mm	142	142	156,5	156,5
U mm	20	20	20	20
X mm	6	6	6	6
Sechskant SW	10	10	12	12
Spannkraft kN	20	20	25	25
Anzugsdrehmoment Nm			150	150
Gewicht kg	11,7	11,5	20,3	17,4

RZM - zentrisch, ohne Kraftübersetzer



NC-Zentrisch-Spanner
RZM

Zubehör RZM

A37

Krallebacken SKB ohne Stufe, universell für Spanntiefe > 2,5 mm


Id.-Nr.	Lieferumfang	Größe	Breite mm	Höhe mm	Dicke mm
166661 ▲	Satz	92	92	32	14
166667	Satz	125	125	40	16

Inklusive Befestigungsschrauben

A37

Krallebacken SKB mit Feinstufe, 2,5 mm Spanntiefe


Id.-Nr.	Lieferumfang	Größe	Breite mm	Höhe mm	Dicke mm
166514	Satz	92	92	32	14
166520	Satz	125	125	40	16

Inklusive Befestigungsschrauben

A37

Normalbacke SGN, eine Seite glatt, eine Seite gerillt, beide Seiten geschliffen


Id.-Nr.	Lieferumfang	Größe	Breite mm	Höhe mm
152752	Stück	92	92	31,6
158897	Satz	125	125	39,7

Inklusive Befestigungsschrauben

A37

Normalbacke feingeriffelt SGNf umkehrbar, zur Erhöhung der spezifischen Flächenpressung (höhere Haltekräfte), eine Seite feingeriffelt, eine Seite längsgerillt


Id.-Nr.	Lieferumfang	Größe	Breite mm	Höhe mm
163223	Satz	92	92	32
163225	Satz	125	125	39,7

Inklusive Befestigungsschrauben

A37

Prismenbacke PB, horizontal und vertikal


Id.-Nr.	Lieferumfang	Größe	Breite mm	Höhe mm	Dicke mm	Höhe Prisma mm	Spannbereich mm	
							horizontal	vertikal
162365 ▲	Satz	92	92	32	16	19,5	12-36	12-36
158641	Satz	125	125	40	20	24	15-40	18-60

Zubehör RZM

A37

Normalbacke SGNA, mit versetzbarem Werkstück-Anschlag, gehärtet und geschliffen


Id.-Nr.	Lieferumfang	Größe	Breite mm	Höhe mm
150739 ▲	Stück	92	113	31,6
150740 ▲	Stück	125	135	39,6

Inklusive Befestigungsschrauben

A37

Prismenbacke und Normalbacke SBO, ungehärtet und brüniert, mit Werkstück-Auflage


Id.-Nr.	Lieferumfang	Größe	Breite mm	Höhe mm	Spannbereich mm	
					Horizontal	Vertikal
317259	Satz	92	110	31,8	3-12	5-32
317260	Satz	125	135	39,8	3-13	6-40

Inklusive Befestigungsschrauben

A37

Spindel, zur Verkürzung des Spannbereiches der langen RZM Ausführung


Id.-Nr.	Lieferumfang	Größe	Länge mm	Durchmesser mm
178958	Stück	125	218	24
182233	Stück	92	168	24

A37

Einfach-Spannpratze SPE, für stirn- und grundseitige Befestigung


Id.-Nr.	Lieferumfang	T-Nut	Gewinde
149121	Stück	12	M10x50
149122	Stück	14	M12x55
149123	Stück	16	M12x60
149124	Stück	18	M16x60
155722	Stück	20	M16x65
151507	Stück	22	M16x65

A37

Feste Nutensteine NTS, gehärtet und geschliffen, mit Befestigungsschraube


Id.-Nr.	Lieferumfang	Größe	Länge mm
014823	Satz	20x12	22
014825	Satz	20x14	25
014827	Satz	20x16	25
014829	Satz	20x18	25
014831	Satz	20x20	22
014833	Satz	20x22	32

A26

Drehmomentschlüssel


Id.-Nr.	Drehmoment Nm	Länge mm	Abtrieb	Auslösegenauigkeit
10004116	20-120	435	12,7=1/2"	3%
10004117	60-320	659	12,7=1/2"	3%