

# TEBARON BV2 EC

*Mechanisches Luftfiltergerät für  
kleine bis mittlere Maschinenarbeitsräume*



TEBARON BV2 EC



# TEBARON BV2 EC

*mechanisches Luftfiltergerät zur Abscheidung von Emulsionsnebel*

## Die TEBARON-Technologie

Unser mechanisches Filtergerät **TEBARON** kann durch seine kompakte Konstruktionsweise auf kleinstem Raum eingesetzt werden. Das speziell entwickelte **TEBARON-Vorfilterpaket** vereint aufeinander abgestimmte Filtermedien, die komplett waschbar und wiederverwendbar sind. Durch dieses hochwirksame Vorfilterpaket wird der Endfilter geschützt, um mit diesem optimale Standzeiten zu erreichen. Im **TEBARON** ist ein modernes, elektronisch geregeltes **EC-Gebläse** mit hervorragender Energieeffizienz eingesetzt.

**Somit bietet das TEBARON-System höchste Wirtschaftlichkeit!**



## Die TEBARON-Vorteile

- ▶ Sehr kompakte Abmessungen
- ▶ Abscheidegrade bis zu 99,995%
- ▶ Höchste Energieeffizienz durch elektronisch geregeltes EC-Gebläse
- ▶ Luftleistung regelbar
- ▶ Vielfältige Auswertungs- und Steuerungsmöglichkeiten
- ▶ Durch ein breites Programm an Aufbau- und Anschlusszubehör sowie vielfältigen technischen Optionen ist das **TEBARON** an nahezu jeden Einsatzfall bzw. jede Aufbausituation anpassbar.

Das mechanische Kompakt-Filterssystem **TEBARON** ist vertikal aufgebaut. So lässt sich das Gerät platzsparend -beispielsweise freisäugend- direkt auf die Maschineneinhausung aufbauen oder mit einem optionalen Ansaugkasten neben die Maschine positionieren und mit einem Schlauch anschließen.

Die von unten angesaugte, aerosolbelastete Luft strömt in den **Vorfilterbereich**. Der **TEBARON-Vorfilter** ist dreiteilig aufgebaut. Er besteht aus dem **Combi-Vorfilter**, dem **Tebatop-Filter** und dem **Multi-Filter**. Die Luft strömt durch diese 3 Vorfilterelemente (die von „grob“ nach „fein“ gestaffelt sind) von innen nach außen. Das **Vorfilterelement** ist komplett waschbar und sorgt durch hohe Abscheidegrade gegen mittlere und kleine Partikel für eine deutlich optimierte Standzeit des nachgeschalteten Hauptfilters. Der Hauptfilter, durch den die Luft anschließend strömt, ist ein **Schwebstofffilter**, der lungengängige Feinstpartikel, die nach der Vorfiltrierung noch in der Luft verblieben sind, abscheidet. Der Schwebstofffilter ist BGIA-geprüft. Der Abscheidegrad liegt bei 99,995 % bei Partikeln  $\geq 0,3\mu$ . Die abgeschiedene Flüssigkeit wird über den Flüssigkeitsrücklauf aus dem Gerät abgeführt. Der **TEBARON-Filter** ist mit verschiedenen Filterbestückungen lieferbar. Auch eine Spezialvariante für MMS-Bearbeitung ist erhältlich.



### Filterbestückung:

Waschbares Vorfilterpaket

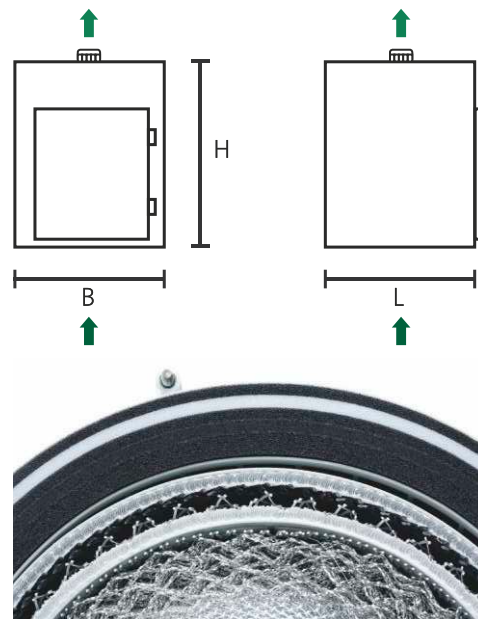
Hauptfilter als Schwebstofffilter oder Vari-Filter

## Technische Daten

Gerätetypen	TEB/ BV2 EC
Absaugleistung (je nach Filter- bestückung / am Stutzen) (m <sup>3</sup> /h)	620 / 660
Motorleistungs- abgabe (kW)	0,44
Betriebsspannung (Sonderspannung auf Anfrage)	380-480 V; 50/60 Hz; 3Ph+PE
Geräuschpegel (db(A))	69
Maße (L/B/H)	L 450/ B 450/ H 617
Farbe Sonderfarben auf Anfrage	RAL 7035

## Technische Zeichnungen

### TEBARON BV2 EC



Das TEBARON-Filtergerät kann optional auch mit einem Ansaugkasten geliefert werden.

## EC-Technologie

*Effizient, umweltfreundlich, wirtschaftlich*

Für Gebläse bzw. Ventilatoren bestehen seit 2013 EU-Richtlinien, für die ab 2015 eine weitere Stufe greift. In diesen Richtlinien ist die Energieeffizienz von Ventilatoren geregelt, und es werden verbindliche Effizienzrichtwerte vorgegeben.

## Alle von ISI eingesetzten Gebläse erfüllen die ErP-Verordnung.

Durch die gesteigerten Ansprüche an die wirtschaftliche Effizienz eines Filtergerätes setzen wir in vielen ISI-Filtergeräten EC-Ventilatoren unseres Technologiepartners **ebm-papst** ein. Diese Ventilatoren unterbieten die ErP-Richtwerte deutlich. EC-Ventilatoren werden von hochmodernen, elektronisch geregelten Motoren angetrieben, die deutlich weniger Energie verbrauchen und neue technische Merkmale mit sich bringen.

Durch die EC-Gebläse entsteht Ihnen als Anwender ein Mehrwert durch deutlich geringere Folgekosten und gesteigerte technische Funktionalität.

## Anwendervorteile:

- ▶ Energieeinsparung von bis zu 60% im Vergleich zu herkömmlichen AC-Motoren
- ▶ Energieverbrauchswerte, die die gesetzlich geforderten Richtwerte deutlich unterbieten
- ▶ Stufenlose Luftleistungseinstellung durch Drehzahlregler möglich (dadurch weiteres Einsparpotenzial möglich)
- ▶ Vielfältige Steuerungsmöglichkeiten
- ▶ Niedriger Geräuschpegel im Vergleich zu Geräten mit AC-Motoren
- ▶ Integrierter Sanft-Anlauf
- ▶ Noch vibrationsärmerer Betrieb
- ▶ Kein Motorschutzschalter mehr nötig
- ▶ Zukunftssicher

Weitere Informationen unter: [www.isi-luftfilter.de](http://www.isi-luftfilter.de)





Ihr Ansprechpartner



Wir sind Technologiepartner von:



**ISI Industrieprodukte GmbH**  
Industriepark Nord 16  
53567 Buchholz/Mendt

Telefon +49(0)2683-9794-0  
Fax +49(0)2683-7447  
[isi-industrie-produkte@isi-luftfilter.de](mailto:isi-industrie-produkte@isi-luftfilter.de)  
[www.isi-luftfilter.de](http://www.isi-luftfilter.de)

