

EROWA®
system solutions



CleverClamp System

Werkstücke schnell und
flexibel spannen

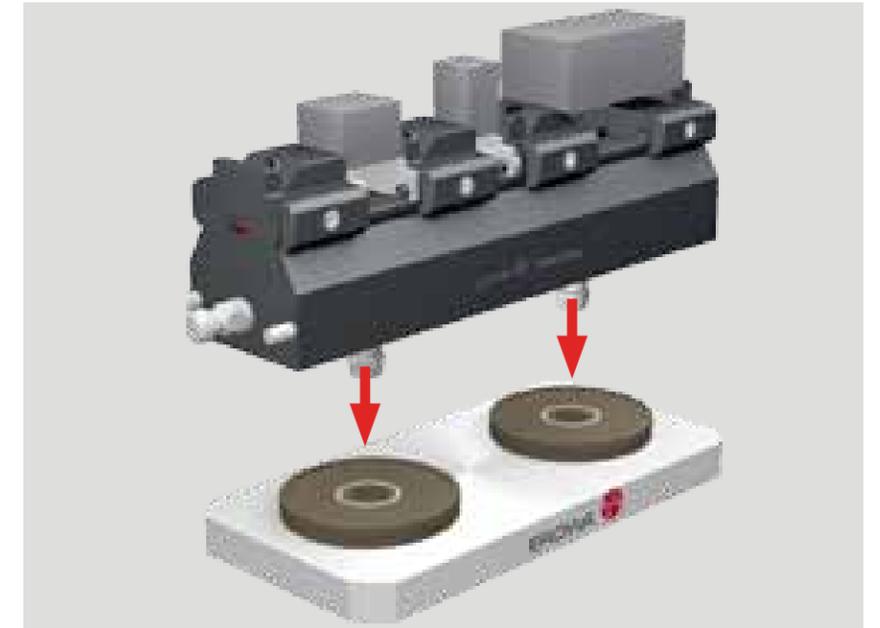


Clever spannen

EROWA CleverClamp System ist das modulare und durchgängige Werkstück-Spannsystem. Einfach in der Handhabung, vielseitig im Gebrauch. Die Einrichtzeiten sinken, die Maschinenlaufzeiten steigen.



Nutzen Sie die vielen Vorteile des EROWA CleverClamp Werkstück-Spannsystems. Die CleverClamp Werkstückträger sind dank der standardisierten EROWA UPC oder MTS Schnittstelle schnell und präzise auf der Maschine positioniert und durchgängig einsetzbar.



EROWA CleverClamp zum Spannen von grossen Werkstücken mit grossen Haltekräften.



Mehrfachspannen gleicher oder verschiedener Werkstücke auf derselben Basis.



Spannen von Werkstücken mit Minimalspannhöhe.

Die grosse Auswahl an Spannelementen und Spannbacken halten jedes Werkstück.

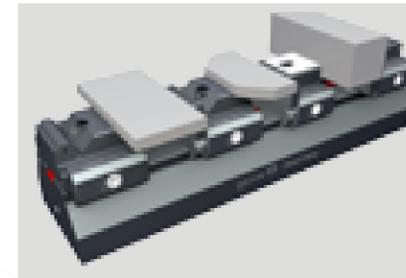


DIE FAKTEN

- Einfache Handhabung.
- Werkstücke schnell rüsten.
- Modular ausbaubar.
- 5-Seiten-Bearbeitung.
- Automatisierbar.

Perfekte Kombination

Alles passt zusammen und ist flexibel kombinierbar. CleverClamp spannt jedes Werkstück und passt sich jeder Maschinsituation an.



Sehr hohe Haltekräfte sowie eine Minimalspannhöhe (3 mm) werden einfach mit CleverClamp Niederzug- oder Linear-Prägeelementen erreicht.



Durch eigene Nacharbeit der weichen Spann- und Anschlagbacken sind die Spannmöglichkeiten nahezu unbegrenzt.



Viele Werkstücke einspannen und den Arbeitsbereich der Maschine optimal ausnutzen: CleverClamp montiert auf EROWA Mineralgussturm.



Verwendung von Erhöhungselementen zum Spannen von Werkstücken mit grossem Durchmesser.



Für die 5-Achsbearbeitung: Mit Erhöhungen und Präge-Spannelementen die optimale Zugänglichkeit der Maschinenspindel zum Werkstück schaffen.



Mit dem CleverClamp QuickChuck 100 P werden Elektroden auf EROWA Elektrodenhalter einfach adaptiert und bearbeitet.



CleverClamp Schienen ermöglichen automatisierbare Einzel- oder Mehrfachspannung direkt auf den MTS Basisplatten.



Optimale Zugänglichkeit für die Bearbeitung von 5-Seiten. MTS oder UPC Paletten mit einer CleverClamp Schiene.



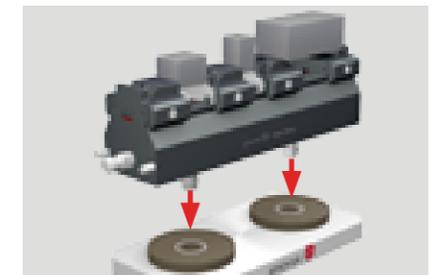
Zwei CleverClamp Schienen ermöglichen in Kombination mit den Niederzugelementen eine sichere Spannung von sehr grossen Werkstücken.



Unterschiedliche Werkstücke mit verschiedenen Spannelementen einfach auf einer Palette spannen und durch die Mehrfachspannung die Zykluszeit der Maschine erhöhen.



Mehrfachspannung auf MTS oder UPC Paletten mit einer CleverClamp Schiene für eine verbesserte Zugänglichkeit zum Werkstück. Automatisierung bringt zusätzliche Maschinenlaufzeit.



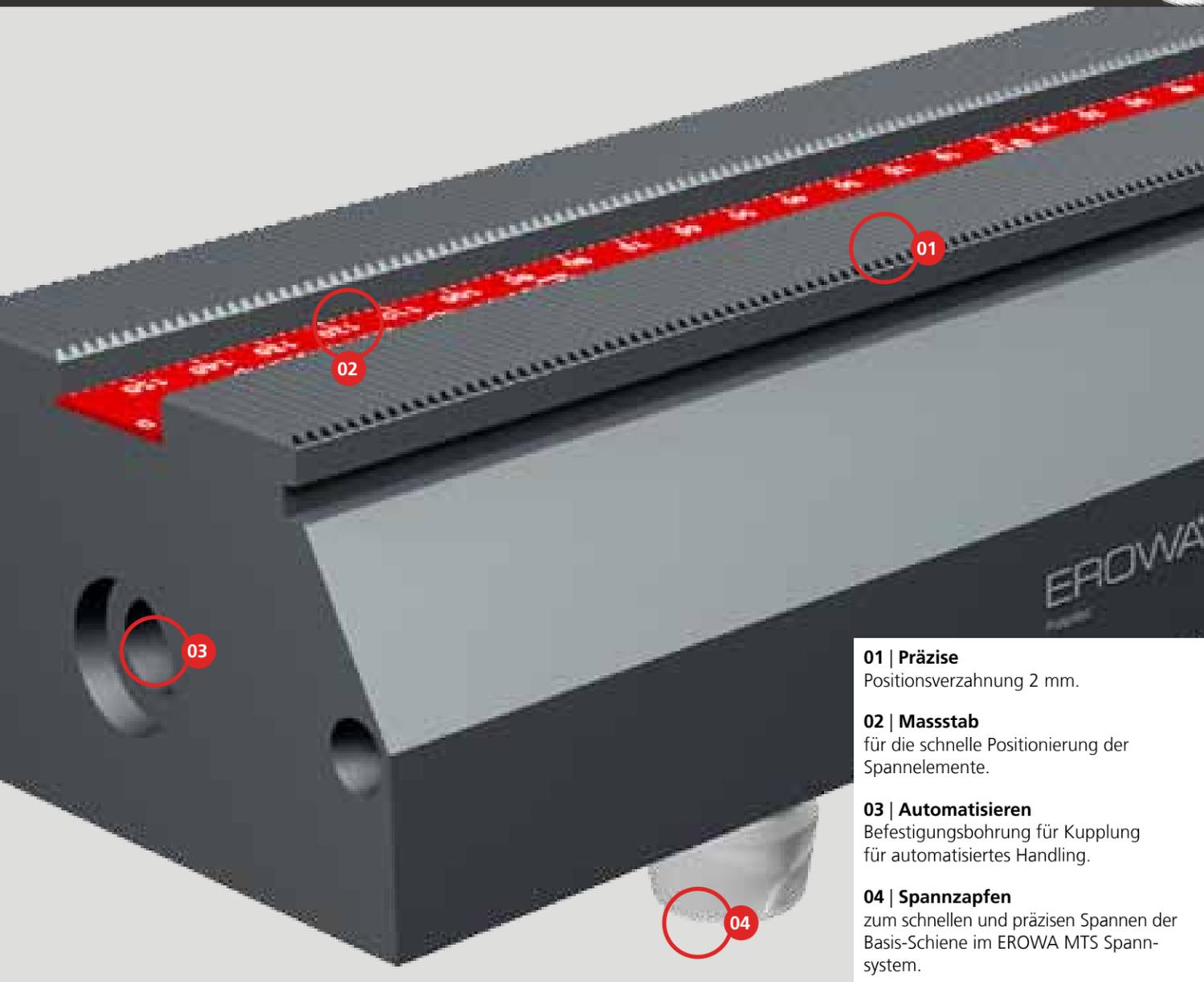
Automatisierbar und durchgängig einsetzbar im EROWA UPC und MTS Spannsystem.

Zuverlässige Basis

Die Basis-Schienen bilden das Fundament des CleverClamp Werkstück-Spannsystems. Sie sind horizontal oder vertikal einsetzbar.

Die passenden Spannelemente sind mit Hilfe der präzisen Positionsverzahnung schnell platziert.

Basis-Schienen bieten auf kleinstem Raum viel Platz zum flexiblen Befestigen unterschiedlicher Werkstück-Formen und Grössen.



01 | Präzise
Positionsverzahnung 2 mm.

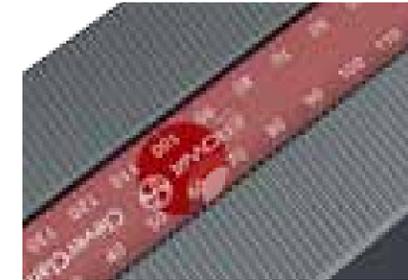
02 | Massstab
für die schnelle Positionierung der Spannelemente.

03 | Automatisieren
Befestigungsbohrung für Kupplung für automatisiertes Handling.

04 | Spannzapfen
zum schnellen und präzisen Spannen der Basis-Schiene im EROWA MTS Spannsystem.



Sehr praktisch - Der integrierte Massstab mit 2 mm Skala hilft beim Rüsten zum schnellen und wiederholgenauen Positionieren der Spannelemente.



Sehr clever - Der Massstab schützt die Befestigungsbohrungen vor Verschmutzung.



Sehr genau - Durch die Passbohrungen mit Raster 50 mm positionieren Sie die Basis-Schienen schnell und präzise auf dem Maschinentisch.

CleverClamp Basis-Schienen gibt es in verschiedenen Ausführungen:



- Als Einzelschiene für individuelle Montage auf den Maschinentisch, Vorrichtung, EROWA UPC oder MTS Palette, usw.



- Mit montierten Spannzapfen und Automations-Kupplung (Option) zum direkten Integrieren in das EROWA MTS Spannsystem.



- Auf EROWA UPC und MTS Paletten.



Schwere Vorrichtungen lassen sich mühelos mit einem Kran handhaben. Die CleverClamp Basis-Schienen besitzen beidseitig Bohrungen zum Anbringen von Ringschrauben.

Die Höhe der Bearbeitungsposition wird auf der Basis durch das praktische Erhöhungsmodul variiert.

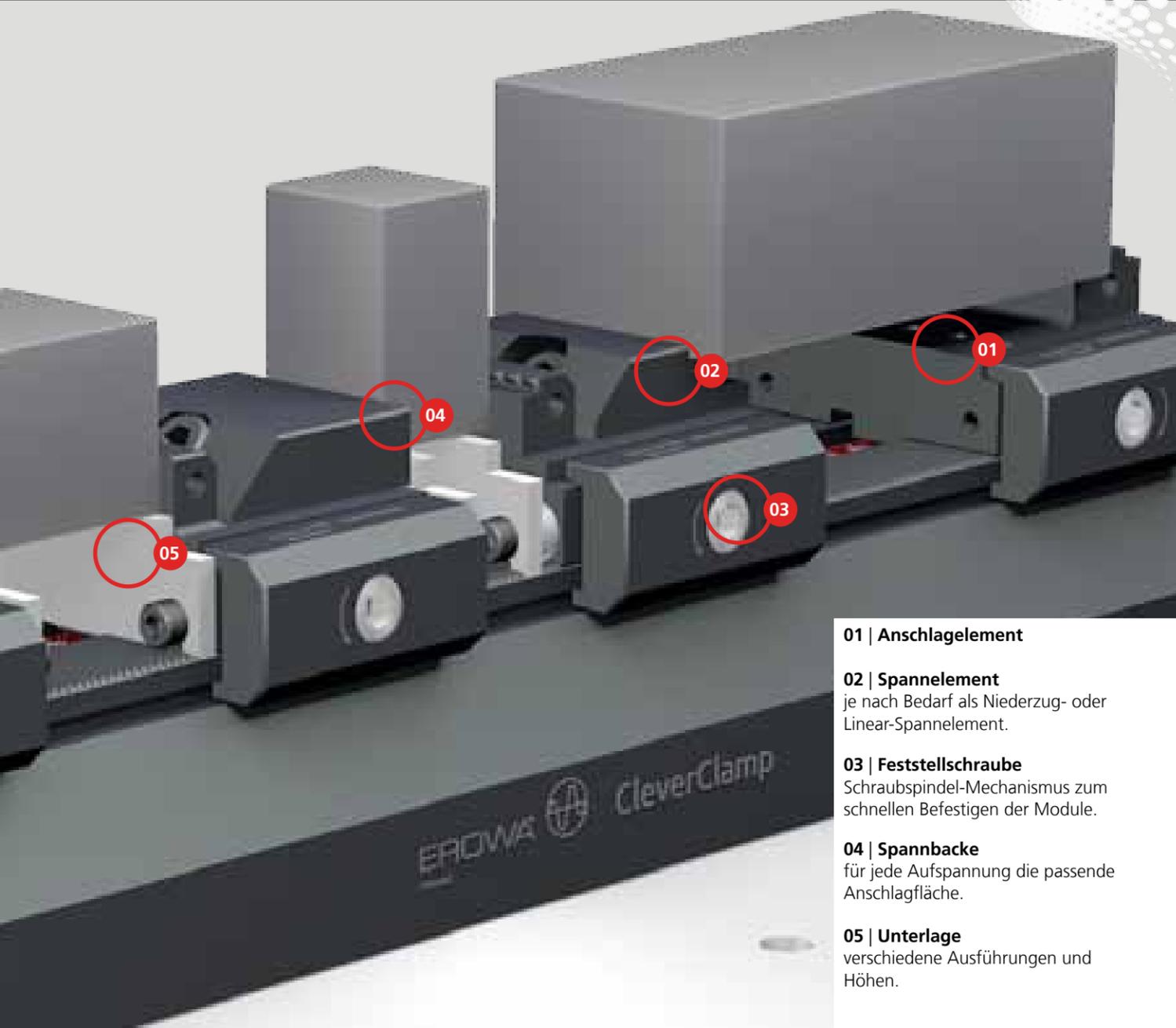


DIE FAKTEN

- Flexibler Spannelemente-Träger.
- Präzise 2 mm Positionsverzahnung.
- Schnelle Montage.
- Massstab für schnelle Positionierung.
- Montage der Spannzapfen direkt in die Basis-Schiene.
- Geringe Verschmutzung.
- Direkt automatisierbar.

Schneller rüsten

Die praktische und durchdachte Auswahl an verschiedenen Anschlag- und Spannelementen halten Werkstücke flexibel und präzise in jeder gewünschten Position.



01 | Anschlagelement

02 | Spannelement
je nach Bedarf als Niederzug- oder Linear-Spannelement.

03 | Feststellschraube
Schraubspindel-Mechanismus zum schnellen Befestigen der Module.

04 | Spannbacke
für jede Aufspannung die passende Anschlagfläche.

05 | Unterlage
verschiedene Ausführungen und Höhen.

Anschlagelemente

Das Anschlagelement dient in Kombination mit einem Spannelement als feste Backe auf der Basis-Schiene. Erhältlich mit der Breite von 48 mm oder 94 mm und je nach Anforderung mit verschiedenen Spannflächen.

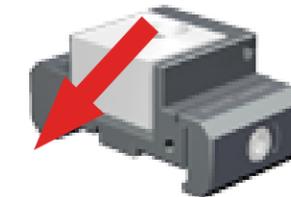


Spannelemente

Das Spannelement klemmt das Werkstück zuverlässig und mit grosser Haltekraft. Bei Mehrfachspannung dient das Spannelement gleichzeitig auch als Anschlag-element für die weitere Aufspannung.

Erhältlich mit der Breite von 48 mm oder 94 mm (nur Prägeelemente) und je nach Anforderung mit verschiedenen Spannflächen und Spannbacken. Spannelemente gibt es in der Ausführung als Niederzug- und Linearelement.

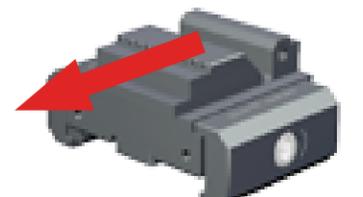
Niederzug-Spannelemente



Spannbereich: 0 - 4,1 mm
Spannkraft: bis 28 kN

- Hohe Haltekräfte.
- Auch grosse Werkstücke kraftvoll spannen.
- Mit austauschbaren Backen.

Linear-Spannelemente



Spannbereich: 0 - 5 mm
Spannkraft: bis 16 kN

- Schraubstockähnliches Spannen.
- Mit austauschbaren Backen.
- Prozesssichere Positionierung der zweiten Aufspannung.
- Gut geeignet für das Anfertigen von individuellen Formbacken.
- Sicherer Halt mit Prägetechnik.



Mit wenigen Handgriffen einrichten und umrüsten. Anschlagelement positionieren und befestigen.



Anhand der Werkstückgrösse das Spannelement positionieren und befestigen.



Werkstück kraftvoll spannen.



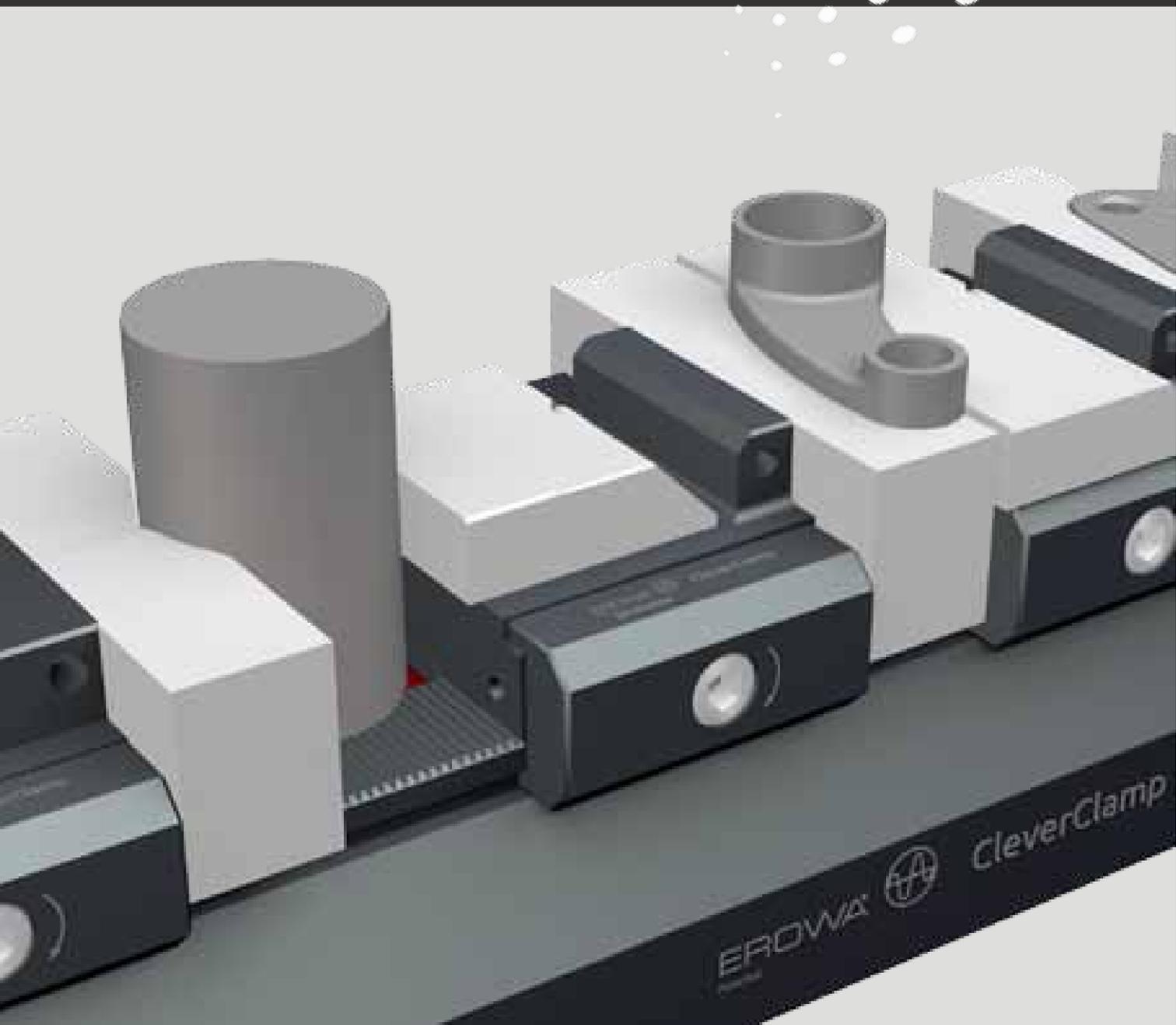
Genialer Schraubspindel-Mechanismus - Mit nur einer Schraube werden die Elemente präzise befestigt. Die Verzahnung garantiert eine zuverlässige Positionierung.

DIE FAKTEN

- Schnell positioniert und befestigt.
- Schneller Werkstückwechsel.
- Einfache Reinigung der Elemente.
- Kraftvoll spannen.
- Einzel- und Mehrfachspannung.

Alles passt

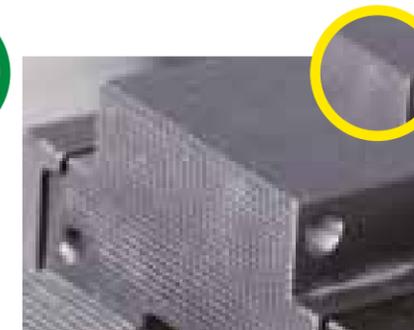
Verschiedene Arten von Spannflächen, zusätzliche Spannbacken und Zubehör sorgen dafür, dass jede Art von Werkstück und Material zuverlässig befestigt wird. Ob rund, schräg oder unregelmässige Werkstückformen - CleverClamp spannt alles.



Je nach Material und Werkstück wählen Sie die passende Beschaffenheit der Spannfläche.



Spann- und Anschlagseite glatt - Ideal zum Spannen von Werkstücken mit bearbeiteten Oberflächen.



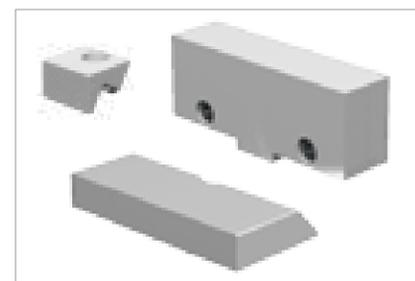
Spann- und Anschlagseite mit Gripkontur - Ideal zum Spannen von Rohmaterial und Werkstücken mit erhöhten Anforderungen an die Haltekraft während der Zerspanung.



Spann- und Anschlagseite mit Prägekontur - Ideal zum Spannen von Rohteilen auf Minimalspannhöhe und Teilen mit Winkelfehler.



Geniale Prägekontur - Die Werkstücke werden auf Minimalspannhöhe 3 mm mit einer Haltekraft bis zu 1,6 Tonnen (Linearelement) form- und kraftschlüssig festgehalten. Dadurch werden maximale Haltekraften erreicht. Das Werkstück kann bei Bedarf auf 5-Seiten nahezu fertig bearbeitet werden.



Diverse Spann- und Anschlagbacken für jede Anforderung.



Weiche Backen - Zum Herstellen von Spannbacken mit Konturen nach Bedarf.

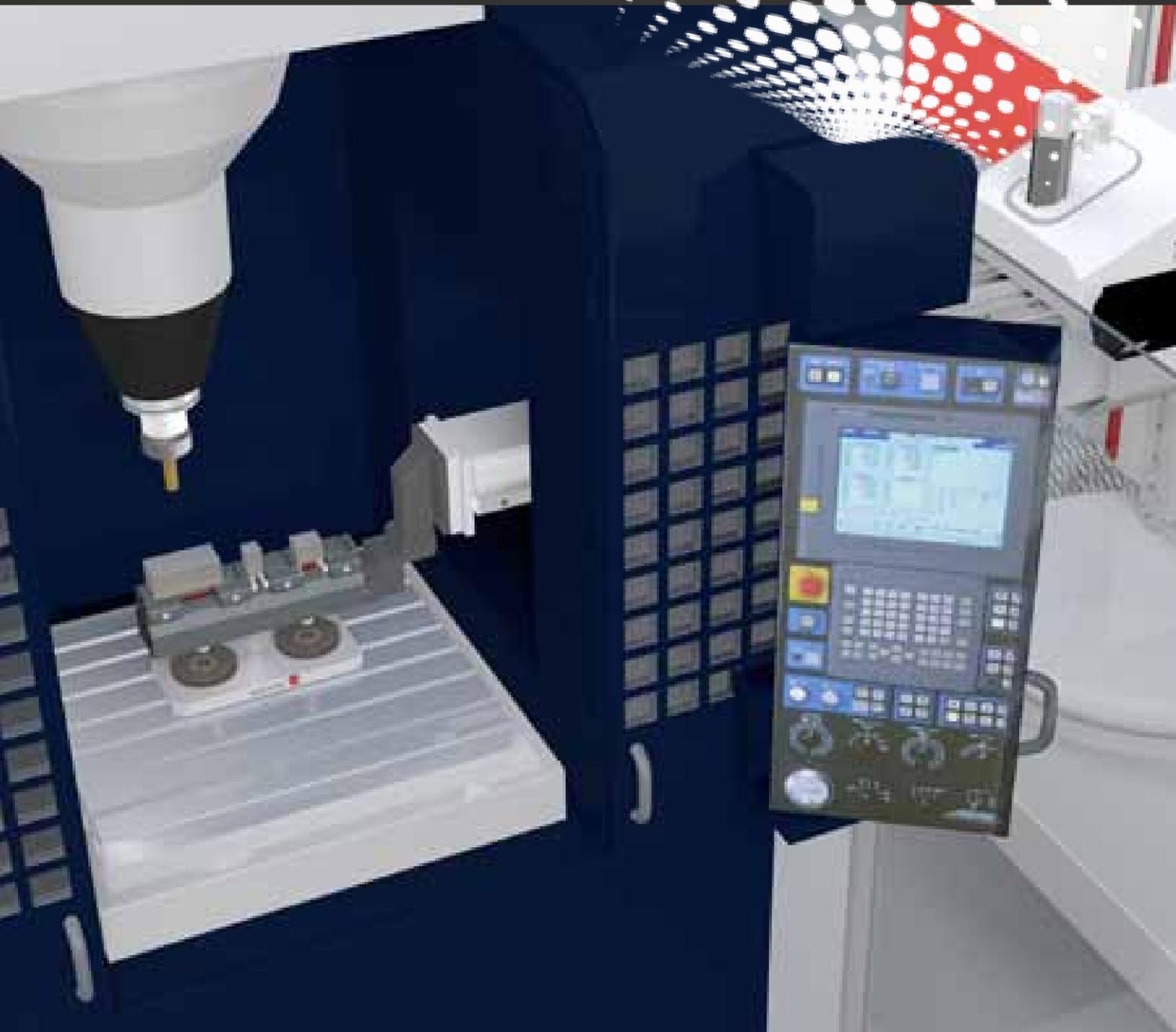


DIE FAKTEN

- Grosses Sortiment.
- Spannfläche in verschiedenen Ausführungen.
- Bearbeiten mit Kontur nach Wahl.

Clever Produktivität steigern

Das CleverClamp Werkstück-Spannsystem ist durchgängig automatisierbar. Der Anteil an produktiven Maschinenstunden wird deutlich gesteigert.



Durch das Rüsten und Voreinstellen der Werkstücke ausserhalb der Bearbeitungsmaschine wird die Zeit optimal genutzt, die Kosten werden gesenkt.



Die zu bearbeitenden Werkstücke werden mit CleverClamp palettiert und im Magazin des Handling-Gerätes abgelegt. Das EWISTTM Identifikationssystem sorgt für Übersicht über Magazinplatz und Palette.



Für Aufspannvorrichtungen mit wiederkehrenden Werkstücken: Einzelteil-Erkennung mit Identifikationschip und dem EROWA Manufacturing Control Prozessleitsystem.



Mit dem EROWA Prozessleitsystem hat der Operator jederzeit alle Daten der Fertigungszelle im Griff.

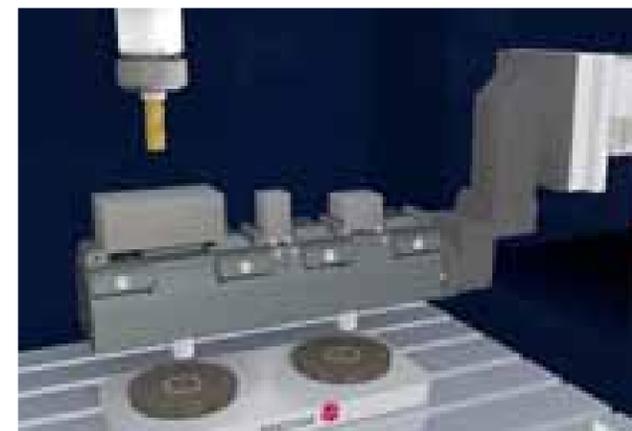


Integrierte Qualitätskontrolle - Die Zwischen- und Endkontrolle erhöht die Prozesssicherheit in der Fertigung.



Eine hocheffiziente Produktionszelle zur automatischen Fertigung von Einzelteilen und Kleinserien. Ein EROWA Linear-Roboter belädt kombiniert zwei Fräscen-ter sowie eine Messmaschine.

Einfach genial: Die CleverClamp Basis-Schiene ist direkt automatisierbar. Der Roboter platziert den Werkstückträger präzise und schnell auf der Maschine.

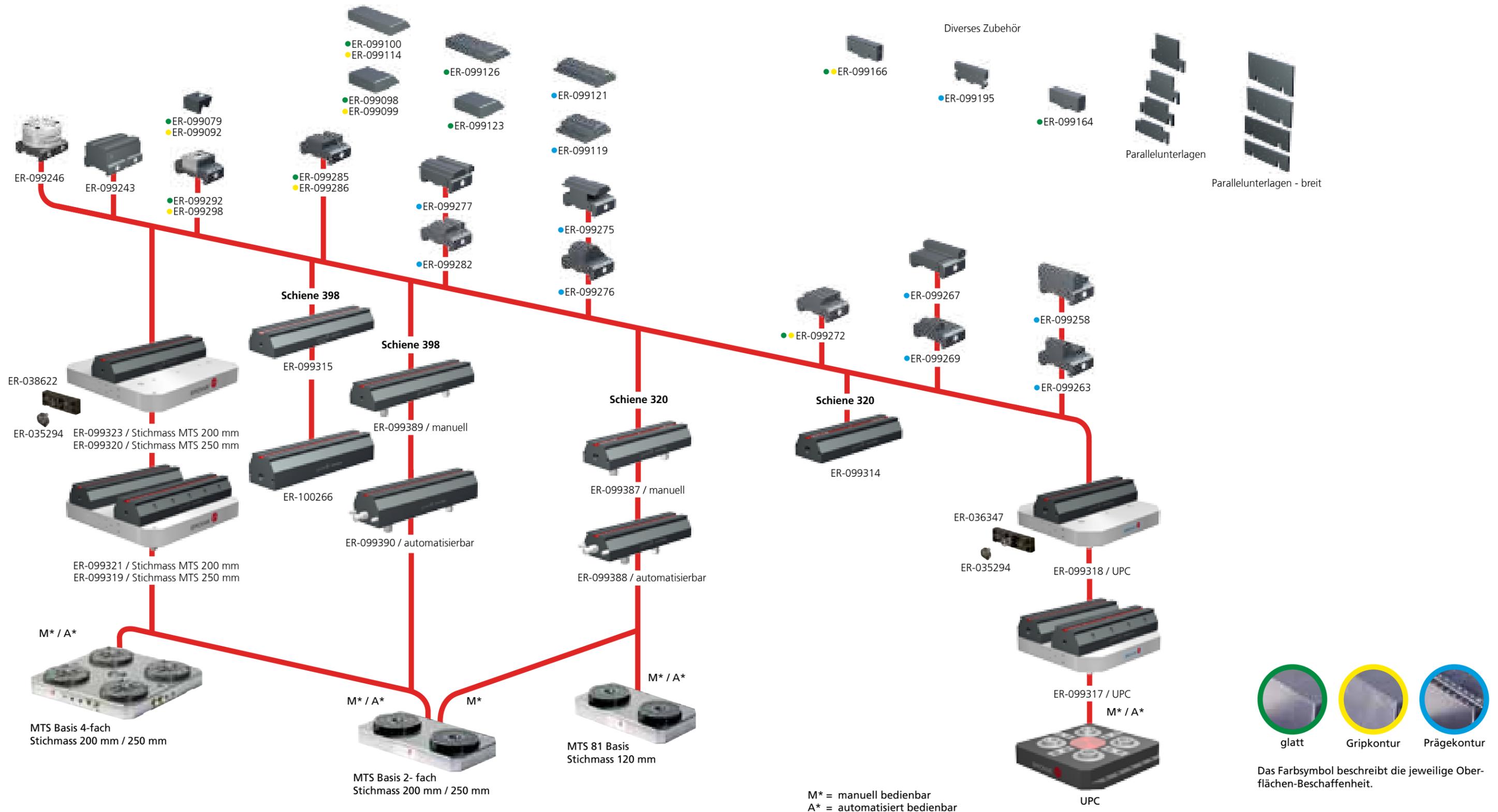


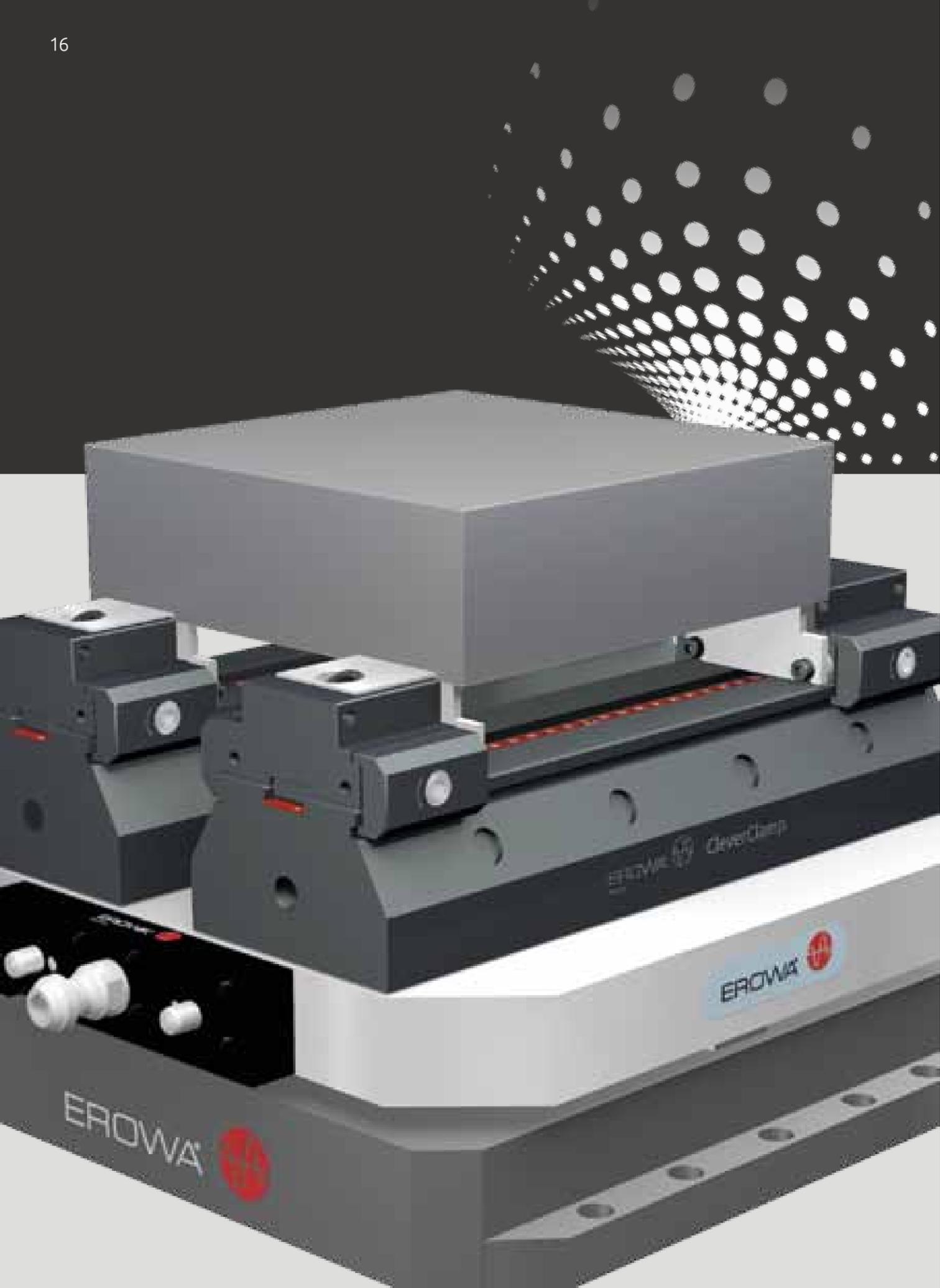
DIE FAKTEN

- CleverClamp Basis direkt automatisieren.
- Nutzen von Rand- und Nachtstunden.
- Automatisiertes Qualitätsmessen.
- Chip-Identifikation für Paletten sowie Einzelteile.

Die Komponenten

Von EROWA erhalten Sie die vollständige Produktpalette, alles passt zusammen!





Um Ihnen die schnelle Orientierung über die Anwendungsbereiche der EROWA Produkte zu erleichtern, verwenden wir in allen Unterlagen die folgenden Zeichen:

-  1. Manuelle Bedienung
-  2. Mit Druckluftpistole bedienen
-  3. Mit Kipphebelventil bedienen
-  4. Mit manueller Steuereinheit bedienen
-  5. Mit elektropneumatischer Steuereinheit bedienen
-  6. Zentraler Spüldurchgang vorhanden
-  7. Geeignet zur Anwendung unter Flüssigkeit
-  8. Rostbeständiges Material
-  9. Geeignet für automatische Anwendung
-  10. Handling mit EROWA Robotgreifer S
-  11. Handling mit EROWA Combi Greifer
-  12. Handling mit EROWA Robotgreifer 72
-  13. Handling mit EROWA Robotgreifer 115
-  14. Handling mit EROWA Robotgreifer 148
-  15. Handling mit EROWA Greifer RN PC 210
-  16. Handling mit EROWA RCS Greifer

CLEVERCLAMP WERKSTÜCK-SPANNSYSTEM ÜBERSICHT

CleverClamp System Schienen	18
CleverClamp System Basis-Schienen MTS	20
CleverClamp System Basis-Schienen UPC	21
CleverClamp System Niederzug-Spannelemente	22
CleverClamp System Linear-Spannelemente	22
CleverClamp System Anschlagenelemente	24
CleverClamp System Zubehör / Parallelunterlagen	26
CleverClamp System Zubehör	30
CleverClamp System Bedienwerkzeug	34
CleverClamp System Ersatzteile	34

 Für spanabhebende Bearbeitung

 Zum Senkerodieren

 Zum Schneiderodieren

EROWA CleverClamp System

Schienen

ER-099314 Schiene 320 H60 CleverClamp



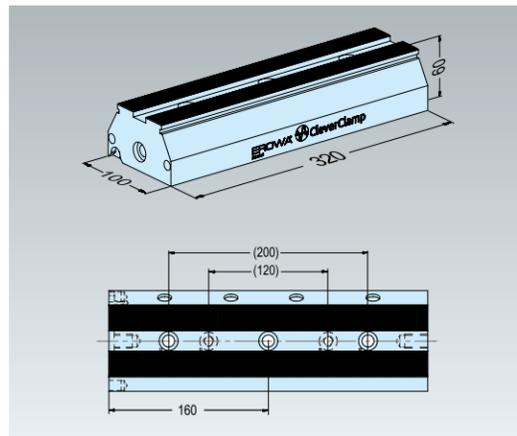
Ausführung Stahl, gehärtet. Spannelemententräger H60 mit 2 mm Positionsverzahnung.

Anwendung Dient als Basis für die Aufspannung von Werkstücken mit verschiedenen CleverClamp Spann- und Anschlag-elementen.

Montage Zur Montage auf Lochrasterplatten R50, Paletten, Spanntürmen und Maschinentischen.

Zubehör Spann- und Anschlag-elemente usw.

Hinweis Direkt mit Spannzapfen auf MTS Stichmass 200 mm (M) oder MTS81 Stichmass 120 mm (A/M) einsetzbar.



ER-099315 Schiene 398 H60 CleverClamp



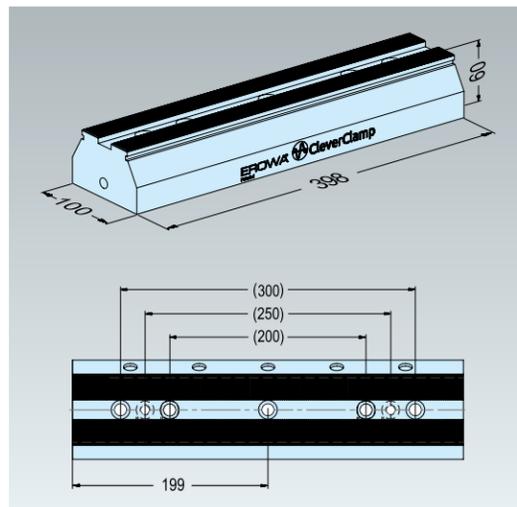
Ausführung Stahl, gehärtet. Spannelemententräger H60 mit 2 mm Positionsverzahnung.

Anwendung Dient als Basis für die Aufspannung von Werkstücken mit verschiedenen CleverClamp Spann- und Anschlag-elementen.

Montage Zur Montage auf Lochrasterplatten R50, Paletten, Spanntürmen und Maschinentischen.

Zubehör Spann- und Anschlag-elemente usw.

Hinweis Direkt mit Spannzapfen auf MTS Stichmass 200 mm (M) oder Stichmass 250 mm (M) einsetzbar.



ER-100266 Schiene 398 H80 CleverClamp



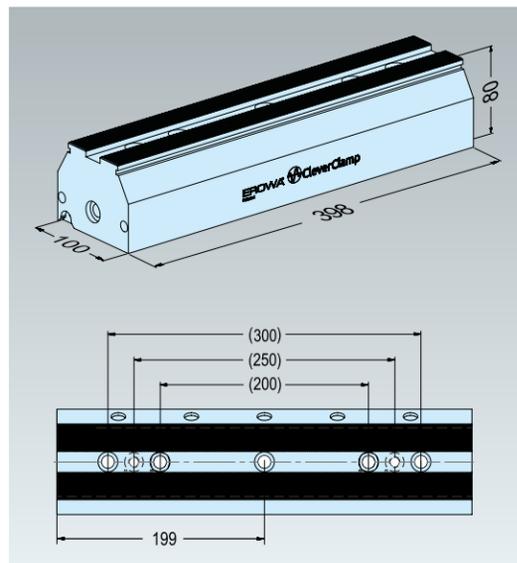
Ausführung Stahl, gehärtet. Spannelemententräger H80 mit 2 mm Positionsverzahnung.

Anwendung Dient als Basis für die Aufspannung von Werkstücken mit verschiedenen CleverClamp Spann- und Anschlag-elementen.

Montage Zur Montage auf Lochrasterplatten R50, Paletten, Spanntürmen und Maschinentischen.

Zubehör Spann- und Anschlag-elemente usw.

Hinweis Direkt mit Spannzapfen auf MTS Stichmass 200 mm (A/M) oder Stichmass 250 mm (A/M) einsetzbar.



ER-099387 Schiene 320 H60 manuell CleverClamp



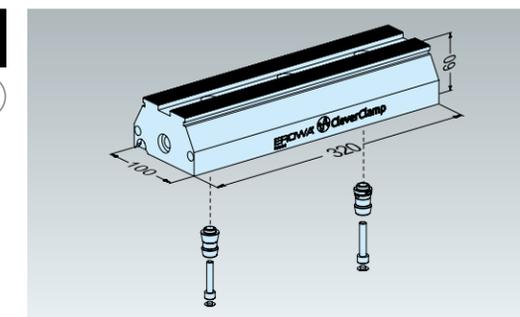
Ausführung Stahl, gehärtet. Spannelemententräger H60 mit 2 mm Positionsverzahnung. Mit MTS Spannzapfen manuell.

Bedienung Manuelle Anwendung auf MTS81 Basisplatten mit Stichmass 120 mm und MTS Basisplatten Stichmass 200 mm.

Anwendung Dient als Basis für die Aufspannung von Werkstücken mit verschiedenen CleverClamp Spann- und Anschlag-elementen.

Zubehör Spann- und Anschlag-elemente usw.

Hinweis Manuelle Anwendung.



ER-099388 Schiene 320 H60 automatisch CleverClamp



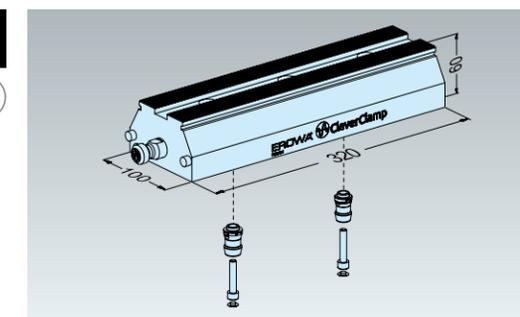
Ausführung Stahl, gehärtet. Spannelemententräger H60 mit 2 mm Positionsverzahnung. Mit MTS Spannzapfen automatisch und GripperLink.

Bedienung Automatisierte Anwendung auf MTS81 Basisplatten mit Stichmass 120 mm.

Anwendung Dient als Basis für die Aufspannung von Werkstücken mit verschiedenen CleverClamp Spann- und Anschlag-elementen.

Zubehör Spann- und Anschlag-elemente usw.

Hinweis Automatisierte Anwendung.



ER-099389 Schiene 398 H60 manuell CleverClamp



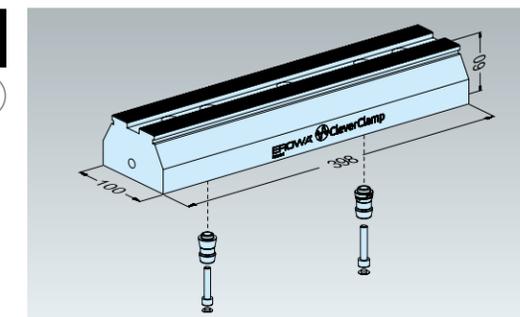
Ausführung Stahl, gehärtet. Spannelemententräger H60 mit 2 mm Positionsverzahnung. Mit MTS Spannzapfen manuell.

Bedienung Manuelle Anwendung auf MTS Basisplatten mit Stichmass 200 / 250 mm.

Anwendung Dient als Basis für die Aufspannung von Werkstücken mit verschiedenen CleverClamp Spann- und Anschlag-elementen.

Zubehör Spann- und Anschlag-elemente usw.

Hinweis Manuelle Anwendung.



ER-099390 Schiene 398 H80 automatisch CleverClamp



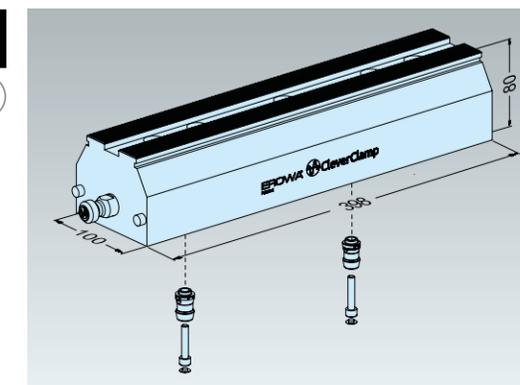
Ausführung Stahl, gehärtet. Spannelemententräger H80 mit 2 mm Positionsverzahnung. Mit MTS Spannzapfen automatisch und GripperLink.

Bedienung Automatisierte Anwendung auf MTS Basisplatten mit Stichmass 200 / 250 mm.

Anwendung Dient als Basis für die Aufspannung von Werkstücken mit verschiedenen CleverClamp Spann- und Anschlag-elementen.

Zubehör Spann- und Anschlag-elemente usw.

Hinweis Automatisierte Anwendung.

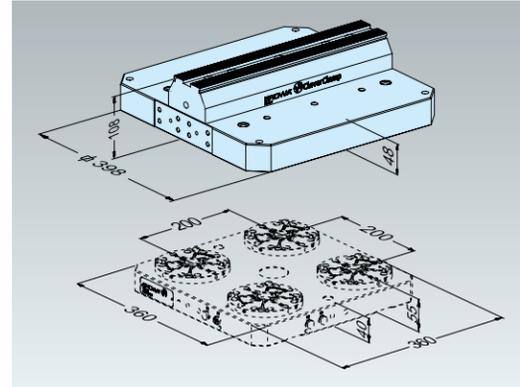


EROWA CleverClamp System MTS Basis-Schienen

ER-099323 Base MTS 200 mono CleverClamp



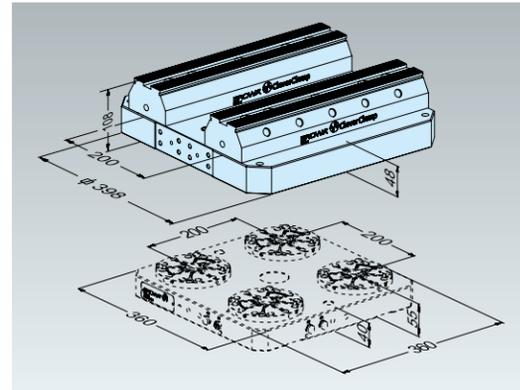
- Ausführung** Kombination MTS Alu-Palette mit Schiene 398 (MTS Spannzapfen-Set ER-041461 (M) / ER-041464 (A)).
- Anwendung** Optimale Zugänglichkeit für 5-Achs-Anwendungen bei Einfach- und Mehrfachspannungen.
- Zubehör** Separat bestellen ER-041461 (M) / ER-041464 (A) oder MTS GripperLink Rapid ER-038622.



ER-099321 Base MTS 200 duo CleverClamp



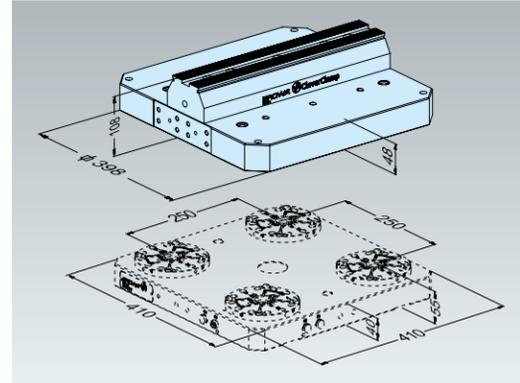
- Ausführung** Kombination MTS Alu-Palette mit zwei Stück Schiene 398 (MTS Spannzapfen-Set ER-041461 (M) / ER-041464 (A)).
- Anwendung** Optimal für Mehrfachspannung und spannen grosser Werkstücke.
- Zubehör** Separat bestellen ER-041461 (M) / ER-041464 (A) oder MTS GripperLink Rapid ER-038622.



ER-099320 Base MTS 250 mono CleverClamp



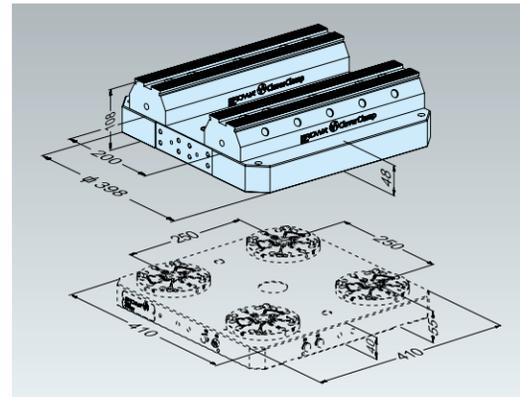
- Ausführung** Kombination MTS Alu-Palette mit Schiene 398 (MTS Spannzapfen-Set ER-041461 (M) / ER-041464 (A)).
- Anwendung** Optimale Zugänglichkeit für 5-Achs-Anwendungen bei Einfach- und Mehrfachspannungen.
- Zubehör** Separat bestellen ER-041461 (M) / ER-041464 (A) oder MTS GripperLink Rapid ER-038622.



ER-099319 Base MTS 250 duo CleverClamp



- Ausführung** Kombination MTS Alu-Palette mit zwei Stück Schiene 398 (MTS Spannzapfen-Set ER-041461 (M) / ER-041464 (A)).
- Anwendung** Optimal für Mehrfachspannung und spannen grosser Werkstücke.
- Zubehör** Separat bestellen ER-041461 (M) / ER-041464 (A) oder MTS GripperLink Rapid ER-038622.

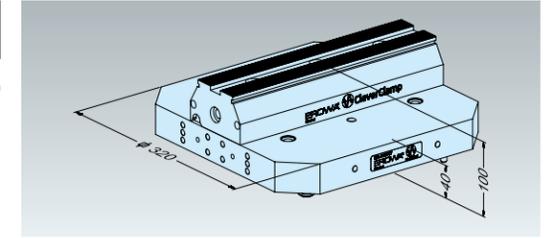


EROWA CleverClamp System UPC Basis-Schienen

ER-099318 Base UPC mono CleverClamp



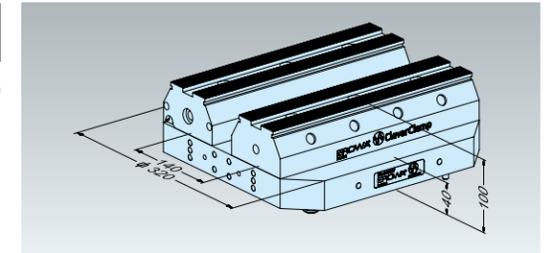
- Ausführung** Kombination UPC Alu-Palette mit Schiene 320; Zentriersegmente und Spannzapfen montiert. Z-Auflage hart.
- Anwendung** Optimale Zugänglichkeit für 5-Achs-Anwendungen bei Einfach- und Mehrfachspannungen.
- Zubehör** Separat bestellen - GripperLink - RCS / EWIS RAPID ER-036347 für Automation.



ER-099317 Base UPC duo CleverClamp



- Ausführung** Kombination UPC Alu-Palette mit zwei Schienen 320; Zentriersegmente und Spannzapfen montiert. Z-Auflage hart.
- Anwendung** Optimal für Mehrfachspannung und spannen grosser Werkstücke.
- Zubehör** Separat bestellen - GripperLink - RCS / EWIS RAPID ER-036347 für Automation.



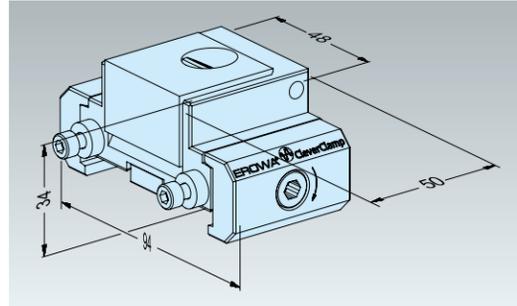
EROWA CleverClamp System

Niederzug-Spannelemente

ER-099292 Niederzugelement Multi Flat CleverClamp



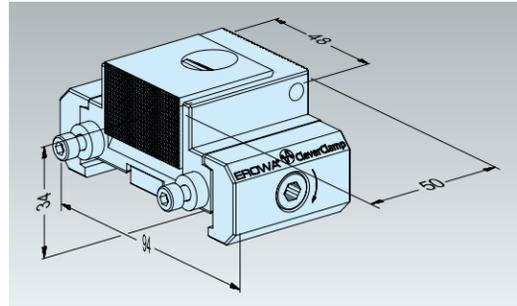
- Ausführung** Stahl, gehärtet, Breite 48 mm, Höhe 34 mm, Spann- und Anschlagseitig glatt.
- Anwendung** Niederzugelement für Spannaufgaben mit hohen Spannkraften. Oberfläche Glatt: Ideal für Zwei-Seitenbearbeitung und zum Spannen von Werkstücken mit bearbeiteten Oberflächen.
- Montage** Auf CleverClamp Schiene.
- Hinweis** Für Einzel- oder Mehrfachspannung geeignet.
- Spannkraft** Bis max. 28 kN bei max. 40 Nm Anzugsmoment.
- Spannhub** Bis 4,1 mm.



ER-099298 Niederzugelement Multi Grip CleverClamp



- Ausführung** Stahl, gehärtet, Breite 48 mm, Höhe 34 mm, Spann- und Anschlagseitig mit Gripkontur.
- Anwendung** Niederzugelement für Spannaufgaben mit hohen Spannkraften. Oberfläche Gripkontur für zusätzlichen Halt.
- Montage** Auf CleverClamp Schiene.
- Hinweis** Für Einzel- oder Mehrfachspannung geeignet.
- Spannkraft** Bis max. 28 kN bei max. 40 Nm Anzugsmoment.
- Spannhub** Bis 4,1 mm.



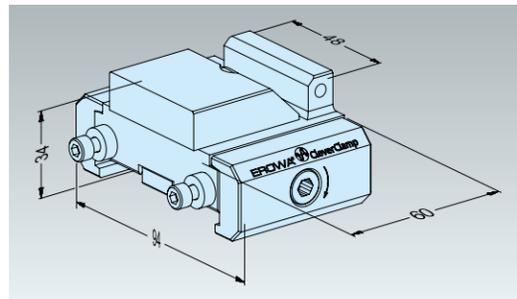
EROWA CleverClamp System

Linear-Spannelemente

ER-099285 Linearelement Multi Flat CleverClamp



- Ausführung** Stahl, gehärtet, Breite 48 mm, Höhe 34 mm, Spann- und Anschlagseitig glatt.
- Anwendung** Für lineares Spannen von Werkstücken mit bearbeiteten Oberflächen.
- Montage** Auf CleverClamp Schiene.
- Hinweis** Modular kompatibel mit allen Linearbacken. Für Einzel- und Mehrfachspannung geeignet.
- Spannkraft** Bis max. 16 kN bei max. 40 Nm Anzugsmoment.
- Spannhub** Bis 5 mm.



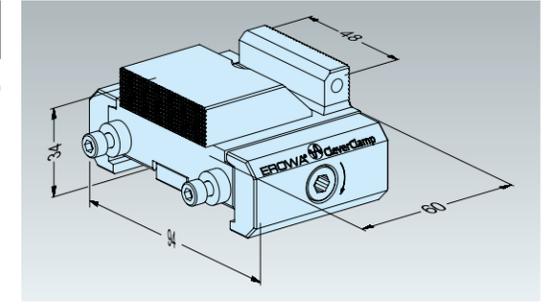
EROWA CleverClamp System

Linear-Spannelemente

ER-099286 Linearelement Multi Grip CleverClamp



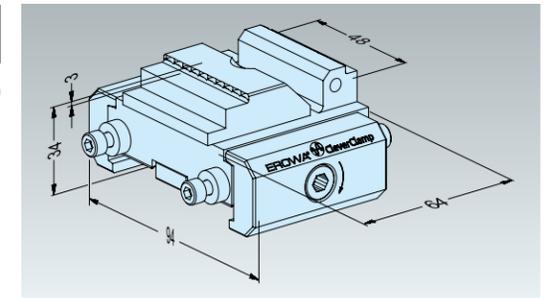
- Ausführung** Stahl, gehärtet, Breite 48 mm, Höhe 34 mm, Spann- und Anschlagseitig mit Gripkontur.
- Anwendung** Lineares Spannen mit Gripkontur für zusätzlichen Halt.
- Montage** Auf CleverClamp Schiene.
- Hinweis** Modular kompatibel mit allen Linearbacken. Für Einzel- und Mehrfachspannung geeignet.
- Spannkraft** Bis max. 16 kN bei max. 40 Nm Anzugsmoment.
- Spannhub** Bis 5 mm.



ER-099282 Linearelement Multi Stamp CleverClamp



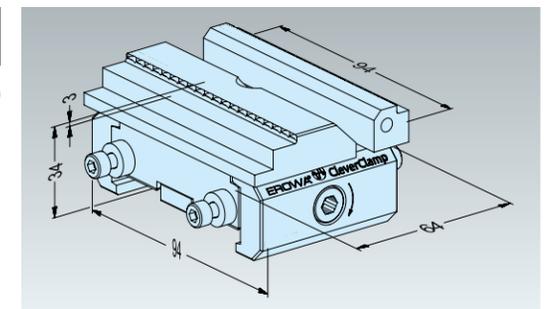
- Ausführung** Stahl, gehärtet, Breite 48 mm, Höhe 34 mm, Spann- und Anschlagseitig mit Prägekontur.
- Anwendung** Ideal zum Spannen von Rohteilen auf Minimalspannhöhe 3 mm. Sicherer Halt dank Prägetechnik zum direkt prägen. Auch anwendbar für Zwei-Seitenbearbeitung.
- Montage** Auf CleverClamp Schiene.
- Hinweis** Modular kompatibel mit allen Linearbacken. Für Einzel- und Mehrfachspannung geeignet.
- Spannkraft** Bis max. 16 kN bei max. 40 Nm Anzugsmoment.
- Spannhub** Bis 5 mm.



ER-099277 Linearelement Multi Stamp breit CleverClamp



- Ausführung** Stahl, gehärtet, Breite 94 mm, Höhe 34 mm, Spann- und Anschlagseitig mit Prägekontur.
- Anwendung** Ideal zum Spannen von Rohteilen auf Minimalspannhöhe 3 mm. Sicherer Halt dank Prägetechnik zum direkt prägen. Auch anwendbar für Zwei-Seitenbearbeitung.
- Montage** Auf CleverClamp Schiene.
- Hinweis** Modular kompatibel mit allen Linearbacken. Für Einzel- und Mehrfachspannung geeignet.
- Spannkraft** Bis max. 16 kN bei max. 40 Nm Anzugsmoment.
- Spannhub** Bis 5 mm.

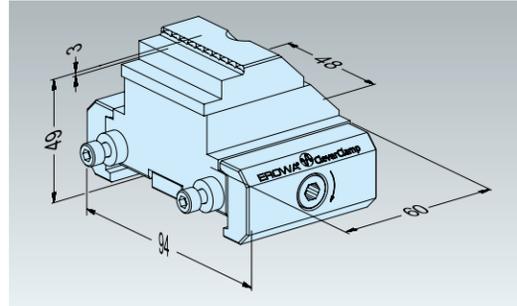


EROWA CleverClamp System Linear-Spannelemente

ER-099276 Linearelement 5X Stamp CleverClamp



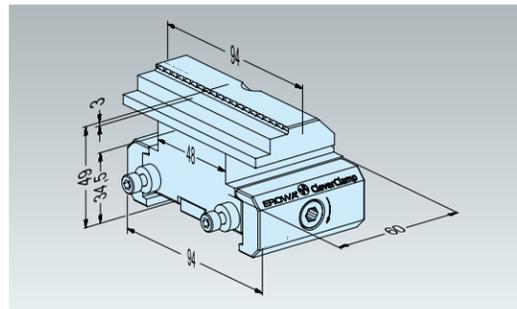
- Ausführung** Stahl, gehärtet, Breite 48 mm, Höhe 49 mm, Spannseitig mit Prägekontur.
- Anwendung** Optimierte Zugänglichkeit der Maschinenspindel für 5-Achs-Anwendungen. Ideal zum Spannen von Rohteilen auf Minimalspannhöhe 3 mm. Sicherer Halt dank Prägetechnik zum direkt prägen.
- Montage** Auf CleverClamp Schiene.
- Hinweis** Modular kompatibel mit allen Linearbacken. Für Einzel- und Mehrfachspannung geeignet.
- Spannkraft** Bis max. 16 kN bei max. 40 Nm Anzugsmoment.
- Spannhub** Bis 5 mm.



ER-099275 Linearelement 5X Stamp breit CleverClamp



- Ausführung** Stahl, gehärtet, Breite 94 mm, Höhe 49 mm, Spannseitig mit Prägekontur.
- Anwendung** Optimierte Zugänglichkeit der Maschinenspindel für 5-Achs-Anwendungen. Ideal zum Spannen von Rohteilen auf Minimalspannhöhe 3 mm. Sicherer Halt dank Prägetechnik zum direkt prägen.
- Montage** Auf CleverClamp Schiene.
- Hinweis** Modular kompatibel mit allen Linearbacken. Für Einzel- und Mehrfachspannung geeignet.
- Spannkraft** Bis max. 16 kN bei max. 40 Nm Anzugsmoment.
- Spannhub** Bis 5 mm.

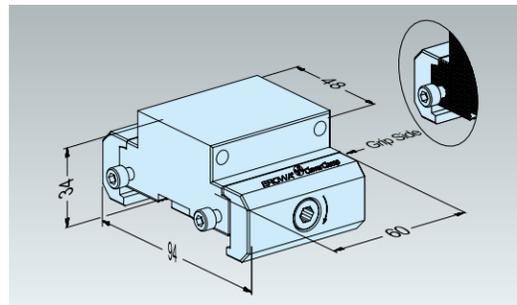


EROWA CleverClamp System Anschlagelemente

ER-099272 Anschlagelement Flat/Grip CleverClamp



- Ausführung** Stahl, gehärtet, Breite 48 mm, Höhe 34 mm, zwei Anschlagseiten - eine glatt - eine mit Gripkontur.
- Anwendung** Anschlagelement im modularen CleverClamp System. Anschlagseite glatt für Werkstücke mit bearbeiteter Oberfläche / Anschlagseite Grip für zusätzlichen Halt.
- Montage** Auf CleverClamp Schiene.

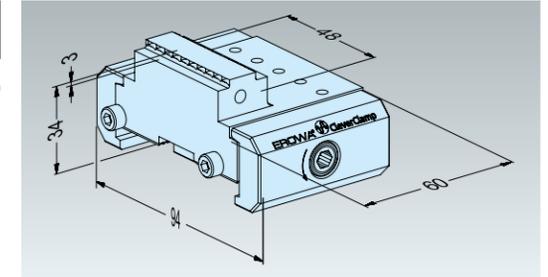


EROWA CleverClamp System Anschlagelemente

ER-099269 Anschlagelement Multi Stamp CleverClamp



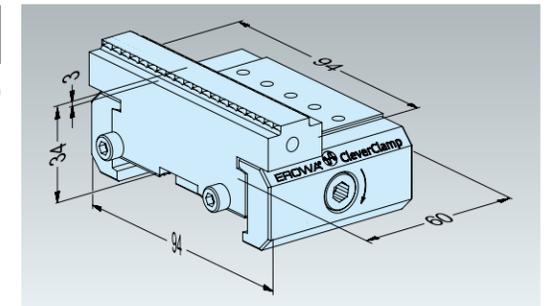
- Ausführung** Stahl, gehärtet, Breite 48 mm, Höhe 34 mm, mit Prägekontur.
- Anwendung** Anschlagelement im modularen CleverClamp System. Anschlagelement mit Prägekontur, ideal in Kombination mit Prägespannelementen für das Spannen von Rohteilen auf Minimalspannhöhe 3 mm.
- Montage** Auf CleverClamp Schiene.



ER-099267 Anschlagelement Multi Stamp breit CleverClamp



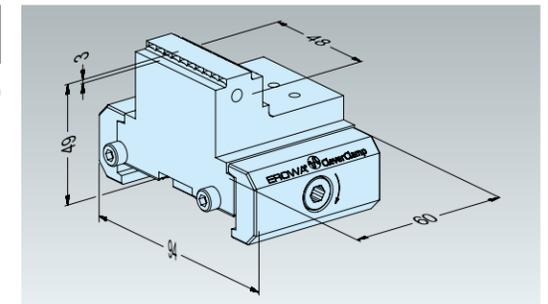
- Ausführung** Stahl, gehärtet, Breite 94 mm, Höhe 34 mm, mit Prägekontur.
- Anwendung** Anschlagelement im modularen CleverClamp System. Anschlagelement mit Prägekontur, ideal in Kombination mit Prägespannelementen für das Spannen von Rohteilen auf Minimalspannhöhe 3 mm.
- Montage** Auf CleverClamp Schiene.



ER-099263 Anschlagselement 5X Stamp CleverClamp



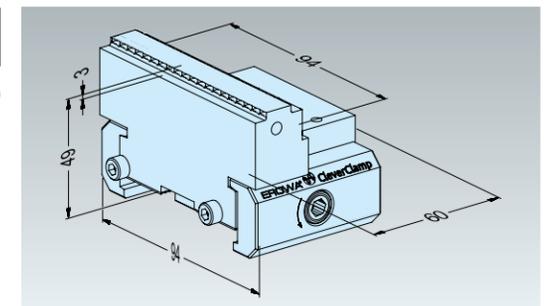
- Ausführung** Stahl, gehärtet, Breite 48 mm, Höhe 49 mm, mit Prägekontur.
- Anwendung** Anschlagelement im modularen CleverClamp System. Anschlagelement mit besserer Zugänglichkeit der Maschinenspindel für 5-Achs-Anwendungen. Mit Prägekontur, ideal in Kombination mit Prägespannelementen für das Spannen von Rohteilen auf Minimalspannhöhe 3 mm.
- Montage** Auf CleverClamp Schiene.



ER-099258 Anschlagelement 5X Stamp breit CleverClamp



- Ausführung** Stahl, gehärtet, Breite 94 mm, Höhe 49 mm, mit Prägekontur.
- Anwendung** Anschlagelement im modularen CleverClamp System. Anschlagelement mit besserer Zugänglichkeit der Maschinenspindel für 5-Achs-Anwendungen. Mit Prägekontur, ideal in Kombination mit Prägespannelementen für das Spannen von Rohteilen auf Minimalspannhöhe 3 mm.
- Montage** Auf CleverClamp Schiene.



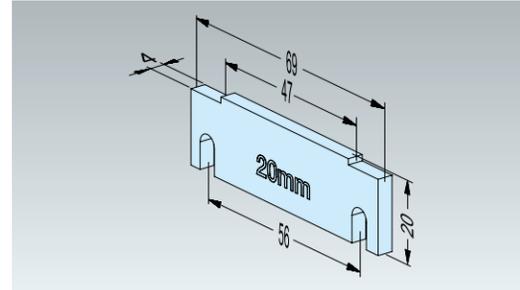
EROWA CleverClamp System

Zubehör / Parallelunterlagen

ER-099204 Unterlage 20 CleverClamp



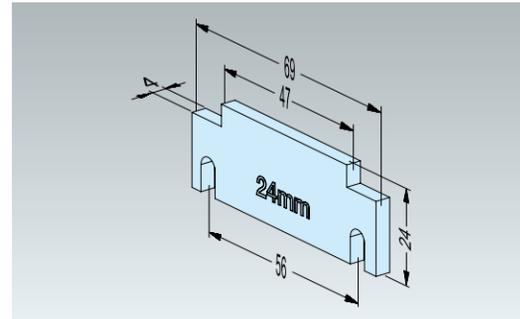
Ausführung Stahl, gehärtet, Breite 47 mm, Höhe 20 mm.
Anwendung Geschliffene Unterlage für die Einstellung der Werkstück-Spannhöhe zwischen den CleverClamp Spann- und Anschlagelementen.



ER-099206 Unterlage 24 CleverClamp



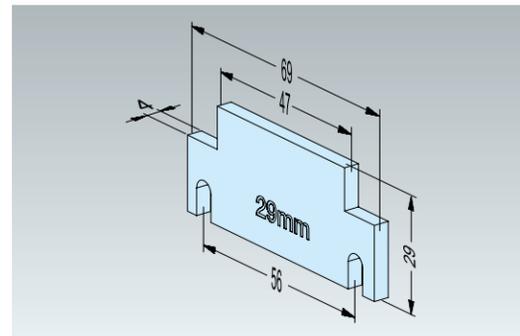
Ausführung Stahl, gehärtet, Breite 47 mm, Höhe 24 mm.
Anwendung Geschliffene Unterlage für die Einstellung der Werkstück-Spannhöhe zwischen den CleverClamp Spann- und Anschlagelementen.



ER-099227 Unterlage 29 CleverClamp



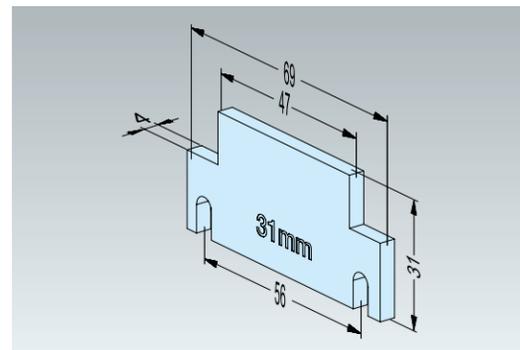
Ausführung Stahl, gehärtet, Breite 47 mm, Höhe 29 mm.
Anwendung Geschliffene Unterlage für die Einstellung der Werkstück-Spannhöhe zwischen den CleverClamp Spann- und Anschlagelementen.



ER-099228 Unterlage 31 CleverClamp



Ausführung Stahl, gehärtet, Breite 47 mm, Höhe 31 mm.
Anwendung Geschliffene Unterlage für die Einstellung der Werkstück-Spannhöhe zwischen den CleverClamp Spann- und Anschlagelementen.

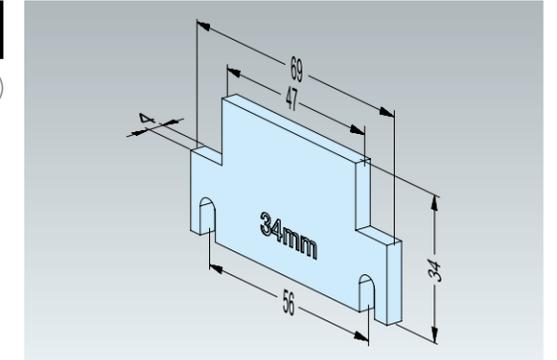


ER-099229 Unterlage 34 CleverClamp



Ausführung Stahl, gehärtet, Breite 47 mm, Höhe 34 mm.
Anwendung Geschliffene Unterlage für die Einstellung der Werkstück-Spannhöhe zwischen den CleverClamp Spann- und Anschlagelementen.

Hinweis Unterlagen mit der Höhe 34, 39, 44 und 46 mm sind nur in Kombination mit den 5-Achs Spann- und Anschlagelementen verwendbar.

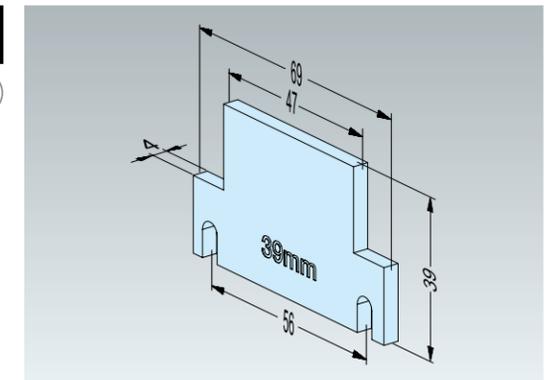


ER-099230 Unterlage 39 CleverClamp



Ausführung Stahl, gehärtet, Breite 47 mm, Höhe 39 mm.
Anwendung Geschliffene Unterlage für die Einstellung der Werkstück-Spannhöhe zwischen den CleverClamp Spann- und Anschlagelementen.

Hinweis Unterlagen mit der Höhe 34, 39, 44 und 46 mm sind nur in Kombination mit den 5-Achs Spann- und Anschlagelementen verwendbar.

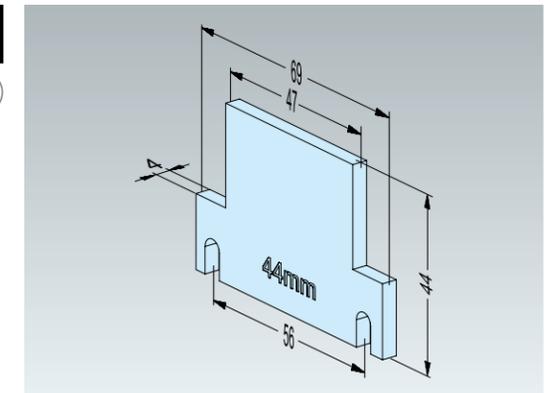


ER-099231 Unterlage 44 CleverClamp



Ausführung Stahl, gehärtet, Breite 47 mm, Höhe 44 mm.
Anwendung Geschliffene Unterlage für die Einstellung der Werkstück-Spannhöhe zwischen den CleverClamp Spann- und Anschlagelementen.

Hinweis Unterlagen mit der Höhe 34, 39, 44 und 46 mm sind nur in Kombination mit den 5-Achs Spann- und Anschlagelementen verwendbar.

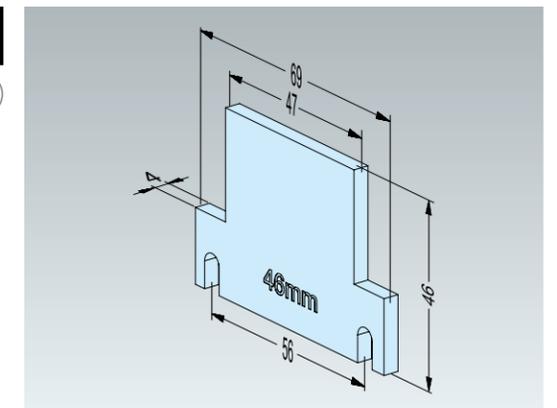


ER-099232 Unterlage 46 CleverClamp



Ausführung Stahl, gehärtet, Breite 47 mm, Höhe 46 mm.
Anwendung Geschliffene Unterlage für die Einstellung der Werkstück-Spannhöhe zwischen den CleverClamp Spann- und Anschlagelementen.

Hinweis Unterlagen mit der Höhe 34, 39, 44 und 46 mm sind nur in Kombination mit den 5-Achs Spann- und Anschlagelementen verwendbar.



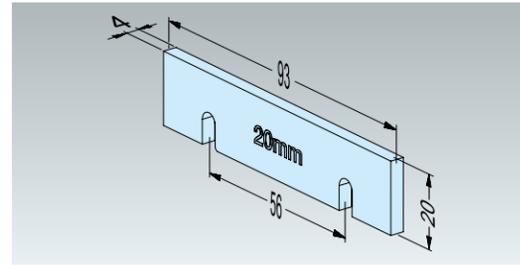
EROWA CleverClamp System

Zubehör / Parallelunterlagen breit

ER-099233 Unterlage 20 breit CleverClamp



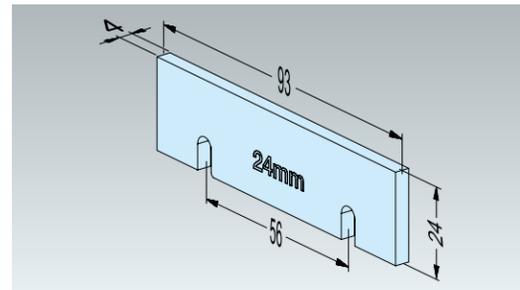
Ausführung Stahl, gehärtet, Breite 93 mm, Höhe 20 mm.
Anwendung Geschliffene Unterlage für die Einstellung der Werkstück-Spannhöhe zwischen den CleverClamp Spann- und Anschlagelementen.



ER-099234 Unterlage 24 breit CleverClamp



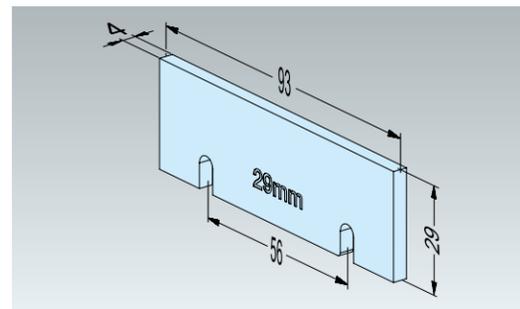
Ausführung Stahl, gehärtet, Breite 93 mm, Höhe 24 mm.
Anwendung Geschliffene Unterlage für die Einstellung der Werkstück-Spannhöhe zwischen den CleverClamp Spann- und Anschlagelementen.



ER-099235 Unterlage 29 breit CleverClamp



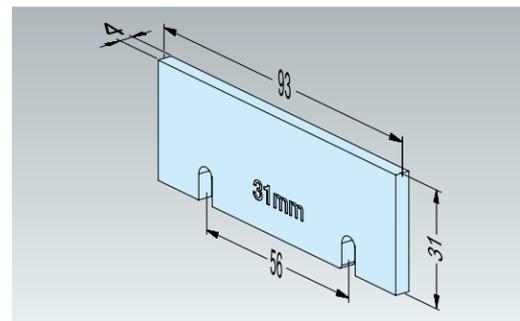
Ausführung Stahl, gehärtet, Breite 93 mm, Höhe 29 mm.
Anwendung Geschliffene Unterlage für die Einstellung der Werkstück-Spannhöhe zwischen den CleverClamp Spann- und Anschlagelementen.



ER-099236 Unterlage 31 breit CleverClamp



Ausführung Stahl, gehärtet, Breite 93 mm, Höhe 31 mm.
Anwendung Geschliffene Unterlage für die Einstellung der Werkstück-Spannhöhe zwischen den CleverClamp Spann- und Anschlagelementen.

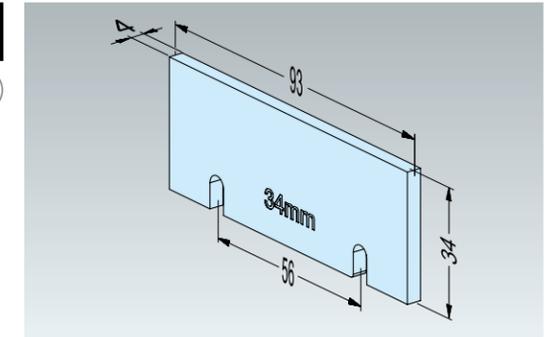


ER-099237 Unterlage 34 breit CleverClamp



Ausführung Stahl, gehärtet, Breite 93 mm, Höhe 34 mm.
Anwendung Geschliffene Unterlage für die Einstellung der Werkstück-Spannhöhe zwischen den CleverClamp Spann- und Anschlagelementen.

Hinweis Unterlagen mit der Höhe 34, 39, 44 und 46 mm sind nur in Kombination mit den 5-Achs Spann- und Anschlagelementen verwendbar.

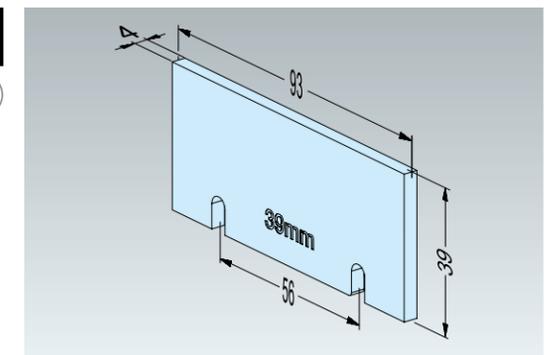


ER-099238 Unterlage 39 breit CleverClamp



Ausführung Stahl, gehärtet, Breite 93 mm, Höhe 39 mm.
Anwendung Geschliffene Unterlage für die Einstellung der Werkstück-Spannhöhe zwischen den CleverClamp Spann- und Anschlagelementen.

Hinweis Unterlagen mit der Höhe 34, 39, 44 und 46 mm sind nur in Kombination mit den 5-Achs Spann- und Anschlagelementen verwendbar.

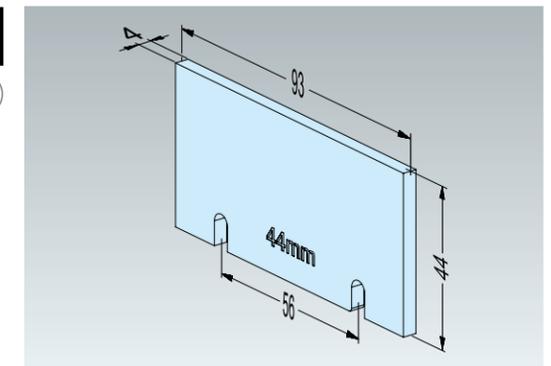


ER-099239 Unterlage 44 breit CleverClamp



Ausführung Stahl, gehärtet, Breite 93 mm, Höhe 44 mm.
Anwendung Geschliffene Unterlage für die Einstellung der Werkstück-Spannhöhe zwischen den CleverClamp Spann- und Anschlagelementen.

Hinweis Unterlagen mit der Höhe 34, 39, 44 und 46 mm sind nur in Kombination mit den 5-Achs Spann- und Anschlagelementen verwendbar.

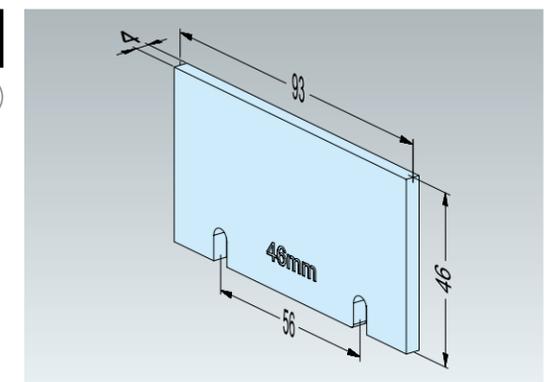


ER-099240 Unterlage 46 breit CleverClamp



Ausführung Stahl, gehärtet, Breite 93 mm, Höhe 46 mm.
Anwendung Geschliffene Unterlage für die Einstellung der Werkstück-Spannhöhe zwischen den CleverClamp Spann- und Anschlagelementen.

Hinweis Unterlagen mit der Höhe 34, 39, 44 und 46 mm sind nur in Kombination mit den 5-Achs Spann- und Anschlagelementen verwendbar.

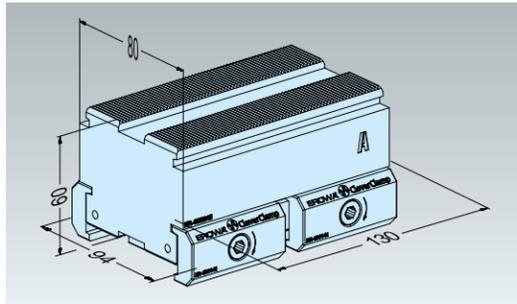


EROWA CleverClamp System Zubehör

ER-099243 Schienenerhöhung H60 CleverClamp



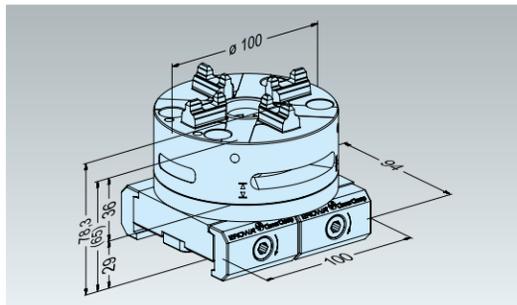
- Ausführung** Stahl, gehärtet, Höhe 60 mm, Breite 94 mm, Länge 130 mm.
- Anwendung** CleverClamp 5-Achserhöhung - ermöglicht die optimale Zugänglichkeit der Maschinenspindel bei 5-Achsanwendungen.
- Montage** Auf CleverClamp Schiene.



ER-099246 Quick Chuck 100 P CleverClamp



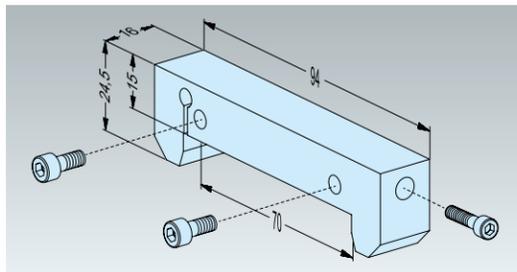
- Ausführung** CleverClamp Trägerelement mit QuickChuck 100 P, manuell.
- Anwendung** Adapter zwischen CleverClamp und EROWA ITS Paletten / Halter.
- Montage** Auf CleverClamp Schiene.



ER-099241 Unterlagenhalter CleverClamp



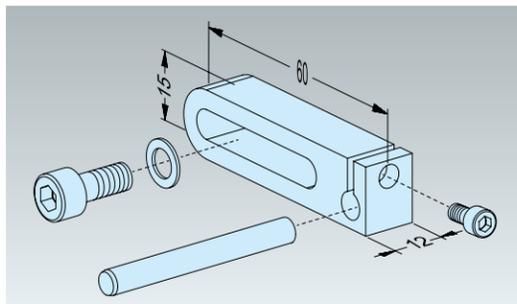
- Ausführung** Stahl, gehärtet, Breite 94 mm, Höhe 15 mm.
- Anwendung** Halter für geschliffene Unterlagen zur Überbrückung grosser Spanndistanzen.
- Hinweis** Am Halter kann zusätzlich ein Fränschlag befestigt werden.



ER-099201 Fränschlag CleverClamp



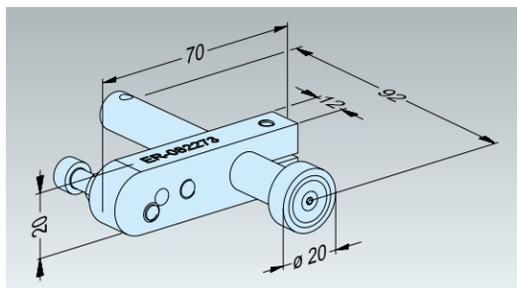
- Ausführung** Verstellbarer Anschlag aus Stahl.
- Anwendung** Seitenanschlag an jedem CleverClamp Spann- oder Anschlagelement.
- Montage** Mit den beigelegten Schrauben seitwärts an die gewünschten CleverClamp Spann- oder Anschlagelemente montieren.



ER-082273 Magnetanschlag



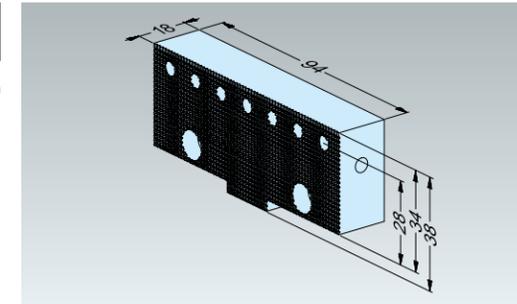
- Ausführung** Flexibler Magnetanschlag aus Aluminium.
- Anwendung** Seitenanschlag zur Positionierung von Werkstücken in Spannmitteln.
- Hinweis** Der Anschlag muss vor dem Start der Bearbeitung entfernt werden.



ER-099166 Anschlagbacke Flat / Grip breit CleverClamp



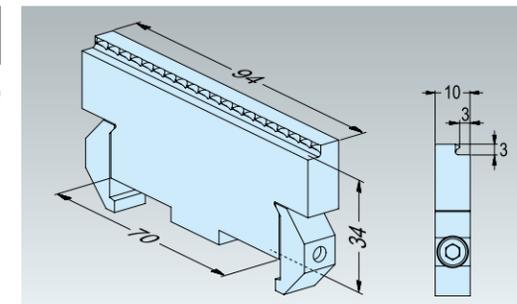
- Ausführung** Stahl, gehärtet, Breite 94 mm, Höhe 34 mm, eine Seite glatt, eine mit Gripkontur.
- Anwendung** Verbreitern der Anschlagfläche für den besseren Halt beim Spannen breiter Werkstücke.
- Montage** Mit den beigelegten Schrauben stirnseitig an die gewünschten CleverClamp Spann- oder Anschlagelemente montieren.
- Hinweis** Ideal kombinierbar in der Verwendung mit den Linear Spannbacken der Breite 94 mm.



ER-099195 Anschlagbacke Stamp breit CleverClamp



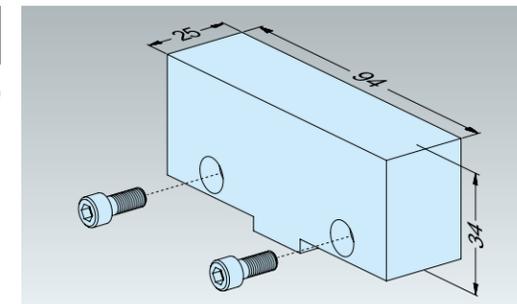
- Ausführung** Stahl, gehärtet, Breite 94 mm, Höhe 34 mm, mit Prägetechnik.
- Anwendung** Verbreitern der Prägeanschlagfläche für den besseren Halt beim Spannen breiter Werkstücke auf Minimalspannhöhe mit Prägetechnik.
- Montage** Anschlagbacke hinter gewünschtem Spann- oder Anschlagelement platzieren und mit seitlicher Schraube befestigen.



ER-099164 Anschlagbacke weich breit CleverClamp



- Ausführung** Stahl, weich, Breite, 94 mm, Höhe 34 mm.
- Anwendung** Weiche Anschlagbacke ideal um werkstückspezifische Spannkonturen einzufräsen.
- Montage** Mit den beigelegten Schrauben stirnseitig an die gewünschten CleverClamp Spann- oder Anschlagelemente montieren.

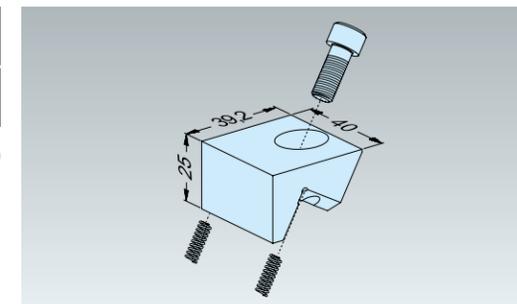


ER-099079 Niederzugbacke Flat CleverClamp

ER-099092 Niederzugbacke Grip CleverClamp



- Ausführung** Stahl, gehärtet, Anschlagseite glatt oder mit Gripkontur.
- Anwendung** **ER-099079:** Anschlagseite glatt - Ideal zum Spannen von Werkstücken mit bearbeiteten Oberflächen.
ER-099092: Anschlagseite mit Gripkontur für zusätzlichen Halt.
- Montage** Einsetzbar auf allen CleverClamp Niederzug-Spannelementen.



EROWA CleverClamp System Zubehör

ER-099098 Linearbacke Flat CleverClamp

ER-099099 Linearbacke Grip CleverClamp

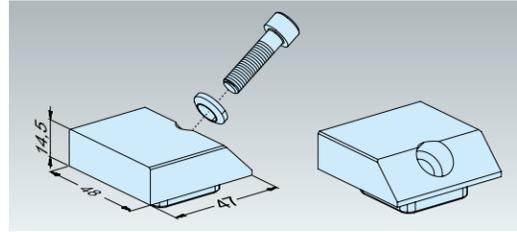


Ausführung Stahl, gehärtet, Breite 48 mm, Anschlagseite glatt oder mit Gripkontur.

Anwendung **ER-099098:** Anschlagseite glatt - Ideal zum Spannen von Werkstücken mit bearbeiteten Oberflächen.

ER-099099: Anschlagseite mit Gripkontur für zusätzlichen Halt.

Montage Einsetzbar auf allen CleverClamp Linear-Spannelementen.



ER-099100 Linearbacke Flat breit CleverClamp

ER-099114 Linearbacke Grip breit CleverClamp

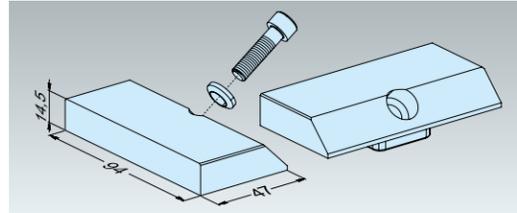


Ausführung Stahl, gehärtet, Breite 94 mm, Anschlagseite glatt oder mit Gripkontur.

Anwendung **ER-099100:** Anschlagseite glatt - Ideal zum Spannen von Werkstücken mit bearbeiteten Oberflächen.

ER-099114: Anschlagseite mit Gripkontur für zusätzlichen Halt.

Montage Einsetzbar auf allen CleverClamp Linear-Spannelementen.



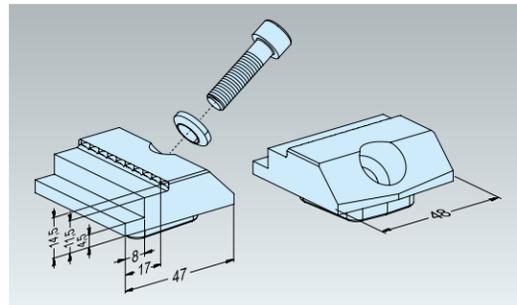
ER-099119 Linearbacke Stamp CleverClamp



Ausführung Stahl, gehärtet, Breite 48 mm, mit Prägekontur und glatter Stufe.

Anwendung Ideal zum Spannen von Rohteilen auf Minimalspannhöhe 3 mm und Teilen mit Winkelfehler.

Montage Einsetzbar auf allen CleverClamp Linear-Spannelementen.



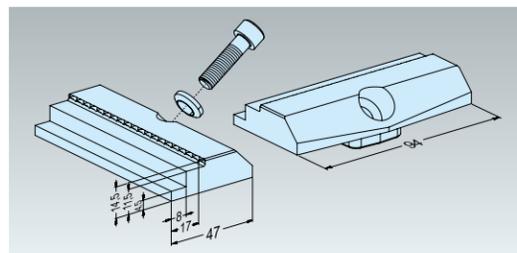
ER-099121 Linearbacke Stamp breit CleverClamp



Ausführung Stahl, gehärtet, Breite 94 mm, mit Prägekontur und glatter Stufe.

Anwendung Ideal zum Spannen von Rohteilen auf Minimalspannhöhe 3 mm und Teilen mit Winkelfehler.

Montage Einsetzbar auf allen CleverClamp Linear-Spannelementen.



EROWA CleverClamp System Zubehör

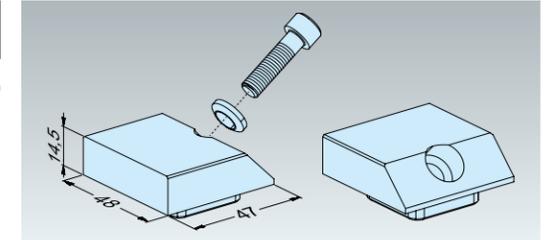
ER-099123 Linearbacke weich CleverClamp



Ausführung Stahl, weich, Breite 48 mm.

Anwendung Zum Herstellen von Backen mit Konturen nach Wahl.

Montage Einsetzbar auf allen CleverClamp Linear-Spannelementen.



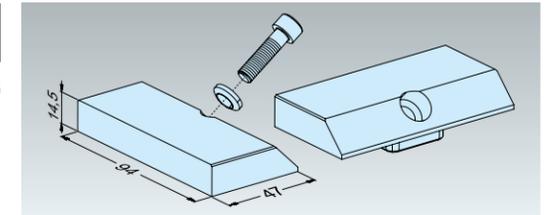
ER-099126 Linearbacke weich breit CleverClamp



Ausführung Stahl, weich, Breite 94 mm.

Anwendung Zum Herstellen von Backen mit Konturen nach Wahl.

Montage Einsetzbar auf allen CleverClamp Linear-Spannelementen.



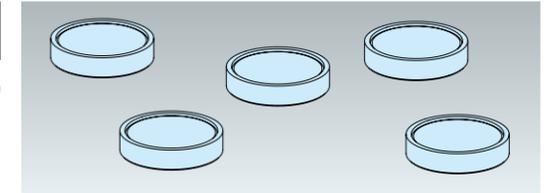
ER-099313 EWIS™ Chip Set CleverClamp



Ausführung EWIS Rapid Chip mit Chiphalter $\varnothing 14$ (5 Stück).

Anwendung Zur Einzelteil-Erkennung bei Verwendung der CleverClamp Schienen als wiederkehrende Bearbeitungs-Vorrichtung in Kombination mit den Prozessleitsystemen EROWA Manufacturing Control und EROWA JMS® Pro.

Montage Einkleben der Chips (siehe Betriebsanleitung der entsprechenden CleverClamp Schienen).



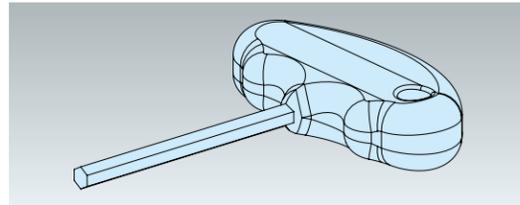
EROWA CleverClamp System Bedienwerkzeug

ER-007769 Sechskant-Stiftschlüssel SW 6
mit Griff, PB 207

ER-007770 Sechskant-Stiftschlüssel SW 8
mit Griff, PB 207



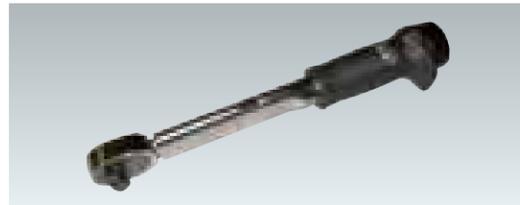
Ausführung Stahl, gehärtet, mit Kunststoffgriff, Schlüsselweite 8.



ER-052602 Drehmomentschlüssel Tohnichi 10 - 50 Nm
zu Zentrumschrauber 100 / 150 / 200 (3/8)



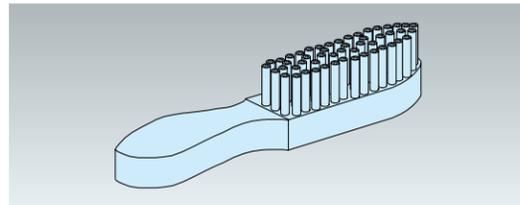
Ausführung Drehmomentschlüssel 10-50 Nm.



ER-099312 Bürste
CleverClamp



Ausführung Messingdrahtbürste.
Anwendung Empfohlen zum Reinigen der CleverClamp Positionier-
verzahnung.



ER-099484 6-kant-Inbus-Einsatz 3/8" extra lang
CleverClamp



Ausführung Stahl gehärtet, Inbus 10.
Anwendung Zum Befestigen der M12 Schrauben in den Befestigungs-
bohrungen der CleverClamp Schienen.

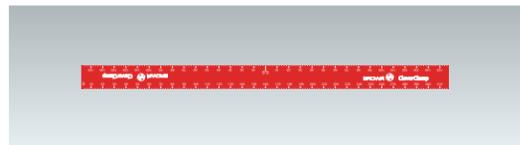


EROWA CleverClamp System Ersatzteile

ER-099155 Ruler 320 (Massstab Länge 32)
CleverClamp



Ausführung Abdeckmassstab mit Skalierung, Aluminium, Unterseite
magnetisch, Länge 320 mm.
Anwendung Auf CleverClamp Schiene 320 zur Abdeckung der Befesti-
gungsbohrungen und zur einfachen, wiederholgenauen
Positionierung der CleverClamp Spann- und Anschlagele-
mente.



EROWA CleverClamp System Ersatzteile

ER-099157 Ruler 398 (Massstab Länge 398)
CleverClamp



Ausführung Abdeckmassstab mit Skalierung, Aluminium, Unterseite
magnetisch, Länge 398 mm.
Anwendung Auf CleverClamp Schiene 398 zur Abdeckung der Befesti-
gungsbohrungen und zur einfachen, wiederholgenauen
Positionierung der CleverClamp Spann- und Anschlagele-
mente.

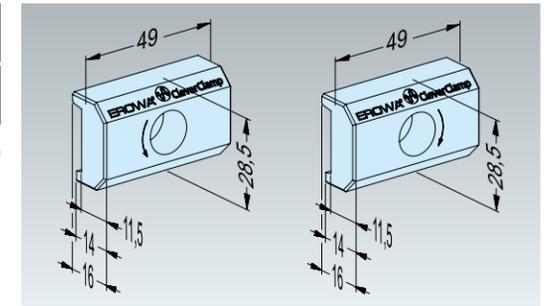


ER-099132 Pratze 50L
CleverClamp

ER-099134 Pratze 50R
CleverClamp



Ausführung **ER-099132:** Stahl, gehärtet, Länge 50, mit Linksgewinde.
ER-099134: Stahl, gehärtet, Länge 50, mit Rechtsgewinde.
Anwendung Befestigungspratze für CleverClamp Elemente auf den
CleverClamp Schienen.

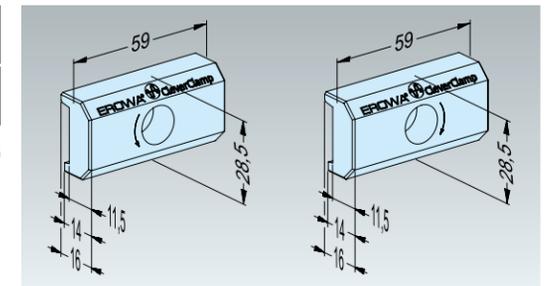


ER-099137 Pratze 60L
CleverClamp

ER-099141 Pratze 60R
CleverClamp



Ausführung **ER-099137:** Stahl, gehärtet, Länge 60, mit Linksgewinde.
ER-099141: Stahl, gehärtet, Länge 60, mit Rechtsgewinde.
Anwendung Befestigungspratze für CleverClamp Elemente auf den
CleverClamp Schienen.



ER-099309 Ersatzteilset Niederzug-&Anschlagelement
CleverClamp



Ausführung Ersatzteile für CleverClamp Niederzug- und Anschlagele-
mente.

ER-099654 Ersatzteilset Linear- & Anschlagelemente
CleverClamp



Ausführung Ersatzteile für CleverClamp Linear- und Anschlagelemente.

Der nächste Schritt

Wichtige Dinge wollen geplant sein. Und Ihr nächster Schritt gehört bestimmt zu den wichtigen Dingen. Denn es ist Ihr Aufbruch in eine neue, rationelle Zeit.

Wir begleiten Sie gerne dabei. Beratend, in der Praxis. Damit Sie jederzeit wissen, worauf Sie sich einlassen. Die nächste EROWA Niederlassung ist nicht weit entfernt – **tun Sie den Schritt.**



Deutschland

EROWA System Technologien GmbH
Gewerbepark Schwadermühle
Rossendorferstrasse 1
DE-90556 Cadolzburg b. Nbg.
Deutschland
Tel. 09103 7900-0
Fax 09103 7900-10
info@erowa.de
www.erowa.de

Frankreich

EROWA Distribution France Sàrl
PAE Les Glaisins
12, rue du Bulloz
FR-74940 Annecy-le-Vieux
France
Tel. 4 50 64 03 96
Fax 4 50 64 03 49
info@erowa.tm.fr
www.erowa.com

Singapur

EROWA (South East Asia) Pte. Ltd.
CSE Global Building
No.2 Ubi View, #03-03
Singapore 408556
Singapore
Tel. 65 6547 4339
Fax 65 6547 4249
sales.singapore@erowa.com
www.erowa.com

Japan

EROWA Nippon Ltd.
Shiba Shimizu Bldg.
2-3-11 Shiba Daimon, Minato-ku
105-0012 Tokyo
Japan
Tel. 03 3437 0331
Fax 03 3437 0353
info@erowa.co.jp
www.erowa.co.jp

Schweiz

EROWA AG
Knutwilerstrasse 3
CH-6233 Büren
Schweiz
Tel. 041 935 11 11
Fax 041 935 12 13
info@erowa.com
www.erowa.com

Spanien

EROWA Technology Ibérica S.L.
c/ Avda. Cornellá, 142 7^a 3^a ext.
E-08950 Esplugues de Llobregat - Barcelona
España
Tel. 093 265 51 77
Fax 093 244 03 14
erowa.iberica.info@erowa.com
www.erowa.com

Osteuropa

EROWA Technology Sp. z o.o.
Eastern Europe
ul. Spółdzielcza 37-39
55-080 Kąty Wrocławskie
Poland
Tel. 71 363 5650
Fax 71 363 4970
info@erowa.com.pl
www.erowa.com

Indien

EROWA Technology (India) Private Limited
No: 6-3-1191/6, Brij Tarang Building
Unit No-3F, 3rd Floor, Greenlands, Begumpet,
Hyderabad 500 016 (Andhra Pradesh)
India
Tel. 040 4013 3639
Fax 040 4013 3630
salesindia@erowa.com
www.erowa.com

Skandinavien

EROWA Technology Scandinavia A/S
Fasanvej 2
DK-5863 Ferritslev Fyn
Denmark
Tel. 65 98 26 00
Fax 65 98 26 06
info@erowa.com
www.erowa.com

Italien

EROWA Tecnologie S.r.l.
Strada Statale 24 km 16,200
IT-10091 Alpignano (TO)
Italia
Tel. 011 9664873
Fax 011 9664875
info@erowa.it
www.erowa.com

USA

EROWA Technology, Inc.
North American Headquarters
2535 South Clearbrook Drive
Arlington Heights, IL 60005
USA
Tel. 847 290 0295
Fax 847 290 0298
e-mail: info@erowa.com
www.erowa.com

China

EROWA Technology (Shanghai) Co., Ltd.
G/F, No. 24 Factory Building House
69 Gui Qing Road (Caohejing Hi-tech Park)
Shanghai 200233, PRC
China
Tel. 021 6485 5028
Fax 021 6485 0119
info@erowa.cn
www.erowa.cn